



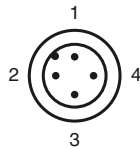
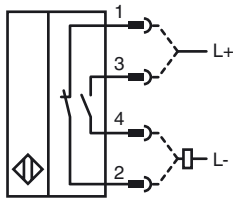
**Код для заказа**

NCN40+U4+Z2-V1

**Характеристики**

- 40 мм, монтаж не заподлицо

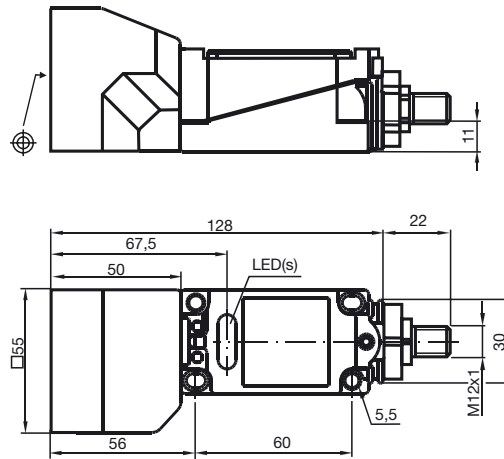
**Подключение**



Проволока цвета в соответствии с EN 60947-5-2

1	BN
2	WH
3	BU
4	BK

**Размеры**



**Технические данные**

**Общие данные**

Функция переключающих элементов	пост. ток - нормально-разомкнутый/нормально-замкнутый контакт
Интервал переключений	$s_n$ 40 мм
Монтаж	монтаж не заподлицо
Выходная полярность	пост. ток
Гарантированный интервал переключений	0 ... 32,4 мм
Коэффициент восстановления $\gamma_{Al}$	0,45
Коэффициент восстановления $\gamma_{Cu}$	0,45
Коэффициент восстановления $\gamma_{V2A}$	0,8

**Параметры**

Рабочее напряжение	$U_B$	5 ... 60 В
Частота переключений	$f$	0 ... 100 Гц
Гистерезис	$H$	1 ... 10 обычно 5 %
Защита от неправильной полярности подключения		защита против неправильной полярности подключения
Защита от короткого замыкания		тактирующий
Падение напряжения	$U_d$	$\leq 5$ В
Рабочий ток	$I_L$	2 ... 200 мА
Наименьший рабочий ток	$I_m$	2 мА
Остаточный ток	$I_r$	0 ... 1 мА обычно 0,7 мА
Индикация переключения		светодиод, желтый

**Окружающие условия**

Окружающая температура	-25 ... 70 °C (-13 ... 158 °F)
Температура хранения	-25 ... 85 °C (-13 ... 185 °F)

**Механические данные**

Тип подключения	Штекерный разъем прибора M12 x 1, 4-контактный
Материал корпуса	ПБТ/металл
Торцевая поверхность	ПБТ
Тип защиты	IP68

**Соответствие стандартам и директивам**

Соответствие стандартам	
Стандарты	EN 60947-5-2:2007 IEC 60947-5-2:2007

**Лицензии и сертификаты**

Разрешение по нормам UL	cULus Listed, General Purpose
Разрешение CSA	cCSAus Listed, General Purpose
Разрешение CCC	Сертифицировано China Compulsory Certification (CCC)

Дата публикации: 2010-11-20 16:08 Дата издания: 2010-11-20 906187\_RUS.xml