



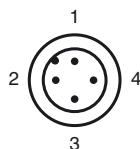
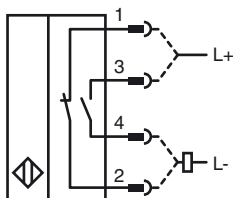
Designação para encomenda

NCN40+U4+Z2-V1

Características

- 40 mm não nivelado

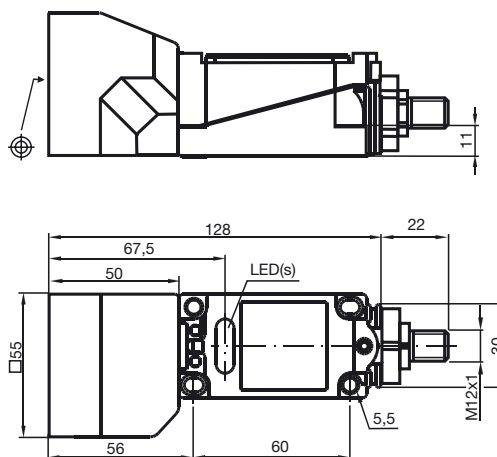
Ligação



Fios cores de acordo com a EN 60947-5-2

1	BN
2	WH
3	BU
4	BK

Dimensões



Dados técnicos

Dados gerais

Função do elemento de comutação		DCContacto de trabalho/contacto de ruptura
Intervalo de comutação	s_n	40 mm
Montagem		não nivelado
Polaridade de saída		DC
Intervalo seguro de comutação	s_a	0 ... 32,4 mm
Factor de redução r_{AI}		0,45
Factor de redução r_{Cu}		0,45
Factor de redução r_{V2A}		0,8

Dados característicos

Tensão de funcionamento	U_B	5 ... 60 V
Frequência de comutação	f	0 ... 100 Hz
Histerese	H	1 ... 10 tipo 5 %
Protecção contra as inversões da polaridade		tolerância de polaridade
Protecção contra curto-circuito		cíclico
Queda de tensão	U_d	≤ 5 V
Corrente de funcionamento	I_L	2 ... 200 mA
corrente mínima de funcionamento	I_m	2 mA
Corrente residual	I_r	0 ... 1 mA tipo 0,7 mA
Indicação do estado de comutação		LED, amarelo

Condições ambiente

Temperatura ambiente	-25 ... 70 °C (-13 ... 158 °F)
Temperatura de armazenamento	-25 ... 85 °C (-13 ... 185 °F)

Dados mecânicos

Tipo de saída	Conector do aparelho M12 x 1, 4 pinos
Material da caixa	PBT/Metal
Superfície frotal	PBT
Tipo de protecção	IP68

Conformidade de directivas e normas

Conformidade com as normas	
Normas	EN 60947-5-2:2007 IEC 60947-5-2:2007

Autorizações certificados

Autorização UL	cULus Listed, General Purpose
Autorização CSA	cCSAus Listed, General Purpose
Autorização CCC	Certificado pela China Compulsory Certification (CCC)