



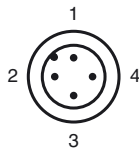
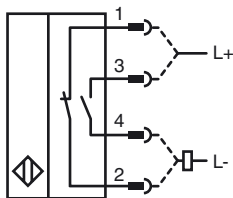
**Codifica d'ordine**

NCN40+U4+Z2-V1

**Caratteristiche**

- 40 mm non allineato

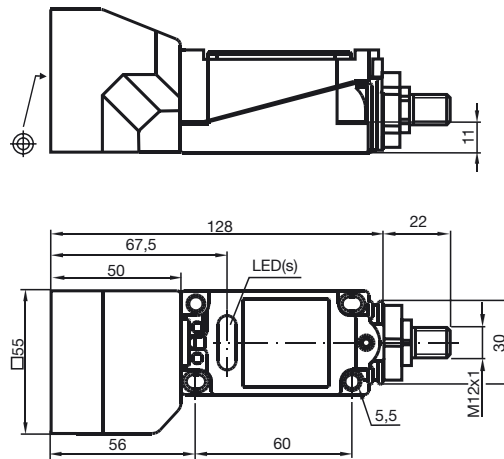
**Allacciamento**



Colori dei conduttori secondo la EN 60947-5-2

- |   |    |
|---|----|
| 1 | BN |
| 2 | WH |
| 3 | BU |
| 4 | BK |

**Dimensioni**



**Dati tecnici**

**Dati generali**

Funzione di un elemento di commutazione	Contatto NO/contatto NCDC
Distanza di comando misura	$s_n$ 40 mm
Montaggio incorporato	non incorporab.
Polarità d'uscita	DC
Distanza di comando sicura	$s_a$ 0 ... 32,4 mm
Fattore di riduzione $r_{AI}$	0,45
Fattore di riduzione $r_{Cu}$	0,45
Fattore di riduzione $r_{V2A}$	0,8

**Dati specifici**

Tensione di esercizio	$U_B$	5 ... 60 V
Frequenza di commutazione	$f$	0 ... 100 Hz
Isteresi	$H$	1 ... 10 tipico 5 %
Protezione da scambio di polarità		tolleranza
Protezione da cortocircuito		a fasi
Caduta di tensione	$U_d$	$\leq 5$ V
Corrente di esercizio	$I_L$	2 ... 200 mA
Corrente di esercizio minima	$I_m$	2 mA
Corrente residua	$I_r$	0 ... 1 mA tipico 0,7 mA
Display stato elettrico		LED, giallo

**Condizioni ambientali**

Temperatura ambiente	-25 ... 70 °C (-13 ... 158 °F)
Temperatura di magazzino	-25 ... 85 °C (-13 ... 185 °F)

**Dati meccanici**

Tipo di collegamento	Connettore a spina M12 x 1 , 4 poli
Materiale della scatola	PBT/metallo
Superficie anteriore	PBT
Classe di protezione	IP68

**Conformità alle norme e alle direttive**

Conformità alle norme	
Norme	EN 60947-5-2:2007 IEC 60947-5-2:2007

**Omologazioni e certificati**

omologazione UL	cULus Listed, General Purpose
Omologazione CSA	cCSAus Listed, General Purpose
Omologazione CCC	Certified by China Compulsory Certification (CCC)

Data di edizione: 2010-11-20 16:08 Data di stampare: 2010-11-20 906187\_ITA.xml