



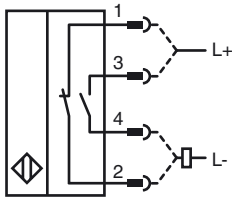
Bestellbezeichnung

NCN40+U4+Z2-V1

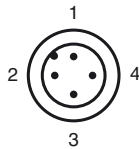
Merkmale

- 40 mm nicht bündig

Anschluss



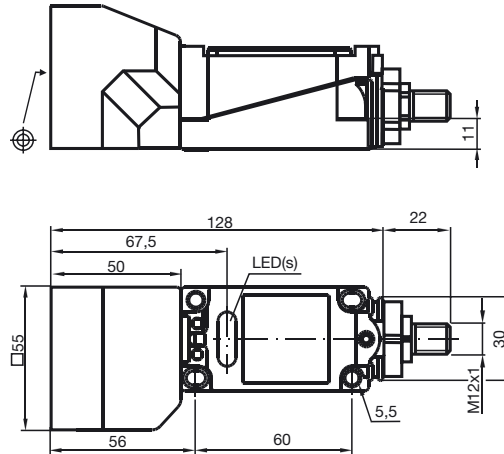
Pinbelegung



Adernfarben gemäß EN 60947-5-2

1	BN
2	WH
3	BU
4	BK

Abmessungen



Technische Daten

Allgemeine Daten

Schaltelementfunktion	DC Schließer/Öffner
Schaltabstand	s_n 40 mm
Einbau	nicht bündig
Ausgangspolarität	DC
Gesicherter Schaltabstand	s_a 0 ... 32,4 mm
Reduktionsfaktor r_{Al}	0,45
Reduktionsfaktor r_{Cu}	0,45
Reduktionsfaktor r_{V2A}	0,8

Kenndaten

Betriebsspannung	U_B 5 ... 60 V
Schaltfrequenz	f 0 ... 100 Hz
Hysterese	H 1 ... 10 typ. 5 %
Verpolschutz	verpoltolerant
Kurzschlusschutz	taktend
Spannungsfall	U_d \leq 5 V
Betriebsstrom	I_L 2 ... 200 mA
kleinster Betriebsstrom	I_m 2 mA
Reststrom	I_r 0 ... 1 mA typ. 0,7 mA
Schaltzustandsanzeige	LED, gelb

Umgebungsbedingungen

Umgebungstemperatur	-25 ... 70 °C (-13 ... 158 °F)
Lagertemperatur	-25 ... 85 °C (-13 ... 185 °F)

Mechanische Daten

Anschlussart	Gerätestecker M12 x 1, 4-polig
Gehäusematerial	PBT/Metall
Stirnfläche	PBT
Schutzart	IP68

Normen- und Richtlinienkonformität

Normenkonformität	
Normen	EN 60947-5-2:2007 IEC 60947-5-2:2007

Zulassungen und Zertifikate

UL-Zulassung	cULus Listed, General Purpose
CSA-Zulassung	cCSAus Listed, General Purpose
CCC-Zulassung	Certified by China Compulsory Certification (CCC)