



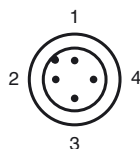
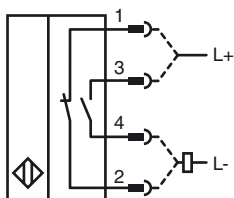
## Objednací název

NCN40+U4+Z2-V1

## Vlastnosti

- 40 mm ne v jedné rovině

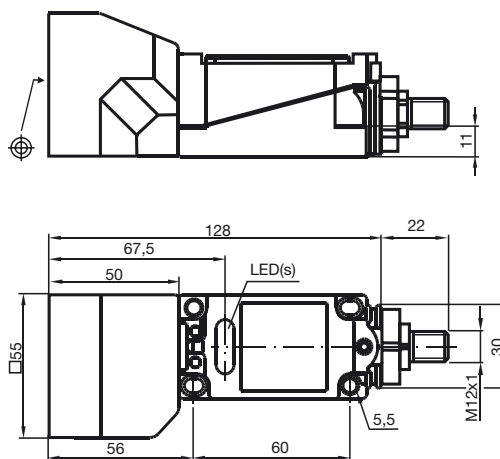
## Připojení



Wire barev dle EN 60947-5-2

1	BN
2	WH
3	BU
4	BK

## Rozměry



## Technická data

### Všeobecné specifikace

Funkce spínacího prvku		DCspínací/rozpínací kontakt
Spínací vzdálenost	$s_n$	40 mm
Montáž		ne v jedné rovině
Polarita výstupu		stejnoseměrné
Pracovní rozsah	$s_a$	0 ... 32,4 mm
Redukční součinitel $r_{Al}$		0,45
Redukční součinitel $r_{Cu}$		0,45
Redukční součinitel $r_{nerez\ ocel\ V2A}$		0,8

### Charakteristické hodnoty

Provozní napětí	$U_B$	5 ... 60 V
Spínací frekvence	$f$	0 ... 100 Hz
Hystereze	$H$	1 ... 10 typ. 5 %
Ochrana proti přepólování		snášející přepólování
Ochrana proti zkratu		pulsní kontrola
Pokles napětí	$U_d$	$\leq 5$ V
Provozní proud	$I_L$	2 ... 200 mA
Nejmenší provozní proud	$I_m$	2 mA
Zbytkový proud	$I_r$	0 ... 1 mA typ. 0,7 mA
Indikace stavu sepnutí		LED dioda, žlutá

### Okolní podmínky

Teplota okolí	-25 ... 70 °C (-13 ... 158 °F)
Teplota při skladování	-25 ... 85 °C (-13 ... 185 °F)

### Mechanické specifikace

Typ připojení	Přístrojový konektor M12 x 1, 4 vývody
Materiál pouzdra	Polybutyltereftalát/kov
Čelní plocha	Polybutyltereftalát
Třída ochrany	IP68

### Shoda s normami a směrnici

Soulad s normami	
Normy	EN 60947-5-2:2007 IEC 60947-5-2:2007

### Schválení a certifikáty

Schválení UL	cULus Listed, General Purpose
Schválení CSA	cCSAus Listed, General Purpose
Schválení CCC	S osvědčením China Compulsory Certification (CCC)