



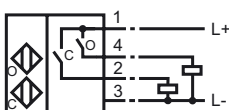
Orderbenämning

NBN2-F581-160S6-E8-V1

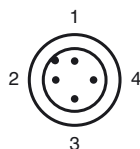
Kännetecken

- Extremt ljus 3-dubbel ljusbandsindikering
- M12-kontakt kan vridas 0°, 45° eller 90°
- Användning i lik- och växelfältssvetsanläggningar
- Helt halogen- och silikonfri

Anslutning



Pinout



Tråd färger enligt EN 60947-5-2

1	BN
2	WH
3	BU
4	BK

Tillbehör

V1-G-OR2M-POC

Kabeldosa, M12, 4-polig, TPE-kabel hållfast mot metalldrop-par

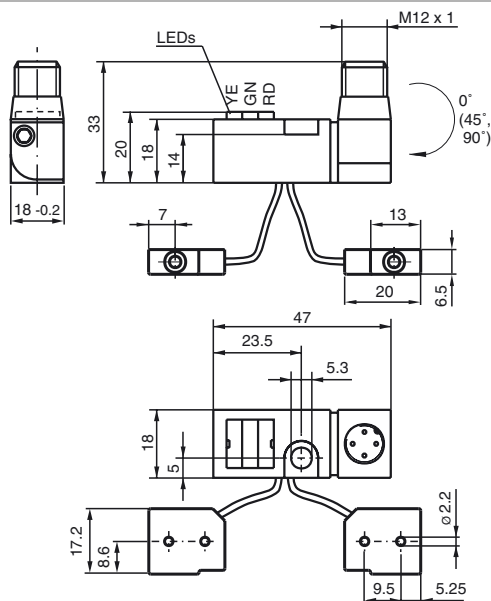
V1-G-2M-PUR H/S

Honkontakt, M12, 4-stifts, PUR-kabel, svetskyddad

V1-W-2M-PUR H/S

Honkontakt, M12, 4-stifts, PUR-kabel, svetskyddad

Avmätning



Tekniska data

Allmänna specifikationer

Utgångs funktion	PNP	dual slutare
Känslavstånd	s_n	2 mm
Installation	ej i samma plan	
Utgångs typ	DC	
Garanterat känslavstånd	s_a	0 ... 1,62 mm
Reduktionsfaktor r_{AI}	0,45	
Reduktionsfaktor r_{Cu}	0,35	
Reduktionsfaktor $r_{1,4301}$	0,75	

Specifikationer

Arbetsspänning	U_B	10 ... 30 V DC
Kopplingsfrekvens	f	0 ... 25 Hz
Polaritetsskydd	Skyddad mot felaktig polaritet	
Kortslutningsskydd	pulserande	
Spänningsfall	U_d	≤ 3 V
Arbetsström	I_L	0 ... 100 mA
Läckström	I_r	≤ 10 μ A
Tomgångsström	I_0	≤ 15 mA
Magnetiskt stationärt fält	B	100 mT
Magnetiskt växelfält	B	100 mT

Specifikation funktionell säkerhet

MTTF _d	1445 a
Livslängd (T_M)	20 a
Feldetekteringsförmåga (DC)	0 %

Visning/betjäningsselement

LED POWER	LED grön
Kopplingstillstånd	"Closed" = LED röd (S02)/C "Open" = LED gul (S01)/O

Omgivningsförhållande

Omgivningstemperatur	-25 ... 70 °C (-13 ... 158 °F)
Lagringstemperatur	-40 ... 85 °C (-40 ... 185 °F)

Mekaniska specifikationer

Anslutnings typ	Kontakt M12 x 1, 4-polig
Slits stommens upptagare	(160 ± 5) mm, PUR (halogenfri)
Kapslingsmaterial	Förstärkare; PBT, PA6 + GD-ZN AL4 Oscillatorer; PBT
Skyddsklass	IP65

Norm- och riktlinjekonformitet

Normkonformitet	
Normer	EN 60947-5-2:2007 IEC 60947-5-2:2007

Godkännanden och certifikat

UL-godkännande	cULus Listed, General Purpose
CSA-godkännande	cCSAus Listed, General Purpose
CCC-godkännande	Produkter, vars max. driftspänning är ≤ 36 V, kräver inget godkännande och har därför ingen CCC-märkning.