



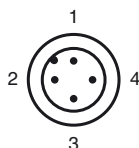
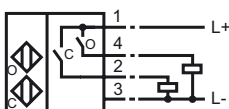
### Код для заказа

NBN2-F581-160S6-E8-V1

### Характеристики

- Особо яркий 3-секционный полосковый индикатор
- Штекер M12 0°, 45°, или поворотный, 90°
- Использование в сварочных установках с постоянным и переменным магнитным полем
- Абсолютно не содержит галогенов и силикона

### Подключение



Проволока цвета в соответствии с EN 60947-5-2

1	BN
2	WH
3	BU
4	BK

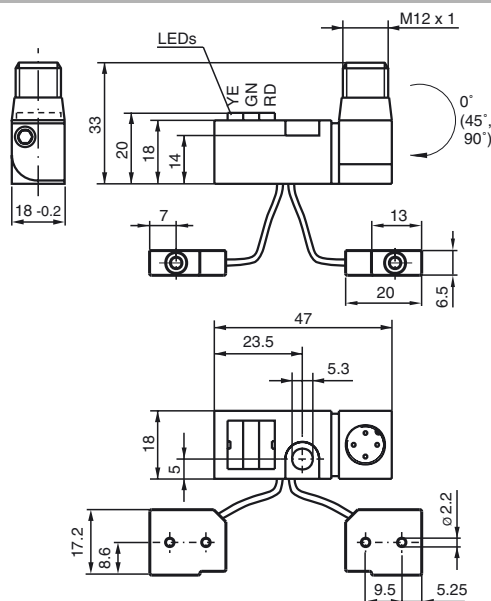
### Принадлежности

V1-G-OR2M-POC

V1-G-2M-PUR H/S

V1-W-2M-PUR H/S

### Размеры



### Технические данные

#### Общие данные

Функция переключающих элементов	Тип PNP	Двойной нормально-разомкнутый контакт
Интервал переключений	$s_n$	2 мм
Монтаж	монтаж не заподлицо	
Выходная полярность	пост. ток	
Гарантированный интервал переключений	$s_a$	0 ... 1,62 мм
Коэффициент восстановления $\gamma_{Al}$	0,45	
Коэффициент восстановления $\gamma_{Cu}$	0,35	
Коэффициент восстановления $\gamma_{1.4301}$	0,75	

#### Параметры

Рабочее напряжение	$U_B$	10 ... 30 В пост. ток
Частота переключений	$f$	0 ... 25 Гц
Защита от неправильной полярности подключения	защита от неправильной полярности подключения	
Защита от короткого замыкания	тактирующий	
Падение напряжения	$U_d$	$\leq 3$ В
Рабочий ток	$I_L$	0 ... 100 мА
Остаточный ток	$I_r$	$\leq 10$ мкА
Ток холостого хода	$I_0$	$\leq 15$ мА
Постоянное магнитное поле	$B$	100 мТ
Переменное магнитное поле	$B$	100 мТ

#### Параметры функциональной безопасности

MTTF <sub>d</sub>	1445 a
Срок использования (T <sub>M</sub> )	20 a
Степень диагностического покрытия (DC)	0 %

#### Индикаторы/элементы управления

светодиод СЕТЬ	светодиод, зеленый
Коммутационное состояние	"Closed" = красный световой индикатор (S02)/C "Open" = желтый световой индикатор (S01)/O

#### Окружающие условия

Окружающая температура	-25 ... 70 °C (-13 ... 158 °F)
Температура хранения	-40 ... 85 °C (-40 ... 185 °F)

#### Механические данные

Тип подключения	Штекерный разъем прибора M12 x 1, 4-контактный
Жила (корпус-чувствительный элемент)	(160 ± 5) мм, полиуретан (без галогена)
Материал корпуса	Усилитель; ПБТ, ПА 6 + литые под давлением ZN AL4 Генераторы; ПБТ
Тип защиты	IP65

#### Соответствие стандартам и директивам

Соответствие стандартам	
Стандарты	EN 60947-5-2:2007 IEC 60947-5-2:2007

#### Лицензии и сертификаты

Разрешение по нормам UL	cULus Listed, General Purpose
Разрешение CSA	cCSAus Listed, General Purpose
Разрешение CCC	Для устройств с максимальным рабочим напряжением $\leq 36$ В не требуется допуск, поэтому для них не предусмотрен идентификатор CCC.