



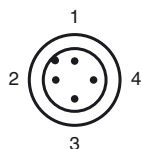
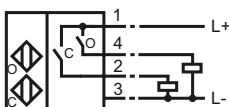
Designação para encomenda

NBN2-F581-160S6-E8-V1

Características

- Indicação de 3 bandas luminosas extremamente clara
- Plugue M12 0°, 45° ou 90° rotativo
- Aplicação em sistemas de soldadura de campo de corrente alternada e contínua
- Totalmente isenta de halogénio e silício

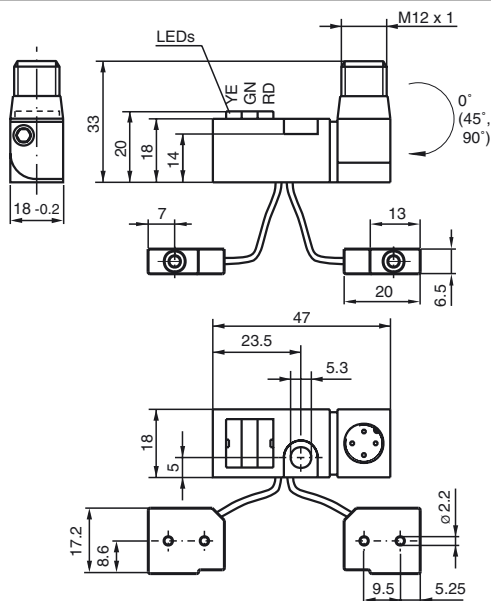
Ligação



Fios cores de acordo com a EN 60947-5-2

- | | |
|---|----|
| 1 | BN |
| 2 | WH |
| 3 | BU |
| 4 | BK |

Dimensões



Dados técnicos

Dados gerais

Função do elemento de comutação	PNP	Contacto de trabalho Dual
Intervalo de comutação	s_n	2 mm
Montagem		não nivelado
Polaridade de saída		DC
Intervalo seguro de comutação	s_a	0 ... 1,62 mm
Factor de redução r_{AI}		0,45
Factor de redução r_{Cu}		0,35
Factor de redução $r_{1,4301}$		0,75

Dados característicos

Tensão de funcionamento	U_B	10 ... 30 V DC
Frequência de comutação	f	0 ... 25 Hz
Protecção contra as inversões da polaridade		protecção contra polaridade inversa
Protecção contra curto-circuito		cíclico
Queda de tensão	U_d	≤ 3 V
Corrente de funcionamento	I_L	0 ... 100 mA
Corrente residual	I_r	≤ 10 μ A
Corrente reactiva	I_0	≤ 15 mA
Campo magnético de corrente contínua B		100 mT
Campo magnético alternativo B		100 mT

Características da segurança funcional

MTTF _d	1445 a
Vida útil (T_M)	20 a
Grau de cobertura do diagnóstico (GCD)	0 %

Indicações/Elementos de comando

LED POWER	LED, verde
Estado de comutação	"Closed" = LED vermelho(S02)/C "Open" = LED amarelo (S01)/O

Condições ambiente

Temperatura ambiente	-25 ... 70 °C (-13 ... 158 °F)
Temperatura de armazenamento	-40 ... 85 °C (-40 ... 185 °F)

Dados mecânicos

Tipo de saída	Conector do aparelho M12 x 1 , 4 pinos
Trança metálica do dispositivo alimentador da caixa	(160 ± 5) mm, PUR (sem halogénio)
Material da caixa	Amplificador; PBT, PA6 + GD-ZN AL4 Osciladores; PBT
Tipo de protecção	IP65

Conformidade de directivas e normas

Conformidade com as normas	
Normas	EN 60947-5-2:2007 IEC 60947-5-2:2007

Autorizações certificados

Autorização UL	cULus Listed, General Purpose
Autorização CSA	cCSAus Listed, General Purpose
Autorização CCC	Produtos com tensão de operação máxima de ≤ 36 não necessitam de aprovação, por este motivo não apresentam identificação CCC.

Veröffentlichungsdatum: 2012-11-22 14:24 Ausgabedatum: 2012-11-22 906154_por.xml