

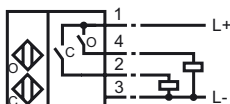
Marque de commande

NBN2-F581-160S6-E8-V1

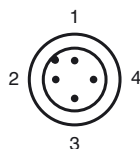
Caractéristiques

- Affichage ... 3 bandes hyper-lumineuses
- Connecteur M12, pivotement 0°, 45° ou 90°
- Utilisation sur les machines à souder (en C.C. ou C.A.)
- Entièrement exempt d'halogène et de silicone

Connection



Pinout



Couleur des fils selon EN 60947-5-2

1	BN
2	WH
3	BU
4	BK

Accessoires

V1-G-OR2M-POC
Prise câble, M12, 4 broches, câble TPE résistant aux pertes de soudage

V1-G-2M-PUR H/S

Sous réserve de modifications en raison d'améliorations techniques

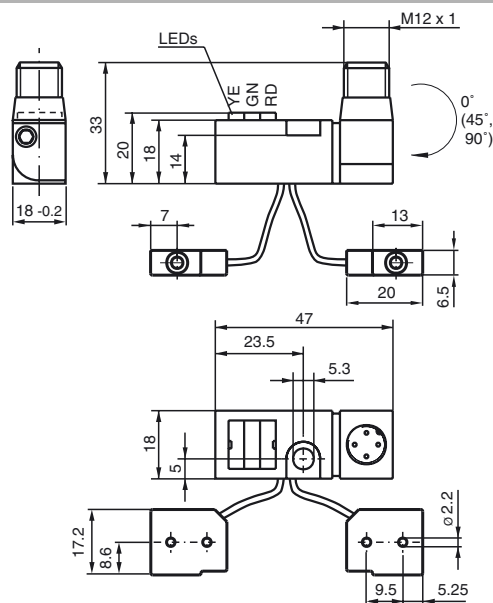
Pepperl+Fuchs Group
www.pepperl-fuchs.com

USA: +1 330 486 0001
fa-info@us.pepperl-fuchs.com

Germany: +49 621 776-4411
fa-info@pepperl-fuchs.com

Copyright Pepperl+Fuchs
Singapore: +65 6779 9091
fa-info@sg.pepperl-fuchs.com

Dimensions



Caractéristiques techniques

Caractéristiques générales

Fonction de l'élément de commutation	PNP à fermeture double
Portée nominale	s_n 2 mm
Montage	non noyable
Polarité de sortie	DC
Portée de travail	s_a 0 ... 1,62 mm
Facteur de réduction r_{Al}	0,45
Facteur de réduction r_{Cu}	0,35
Facteur de réduction $r_{1,4301}$	0,75

Valeurs caractéristiques

Tension d'emploi	U_B	10 ... 30 V DC
Fréquence de commutation	f	0 ... 25 Hz
Protection contre l'inversion de polarité		protégé
Protection contre les courts-circuits		pulsé
Chute de tension	U_d	≤ 3 V
Courant d'emploi	I_L	0 ... 100 mA
Courant résiduel	I_r	≤ 10 μ A

Consommation à vide	I_0	≤ 15 mA
Champ magnétique continu	B	100 mT
Champ magnétique alternatif	B	100 mT

Valeurs caractéristiques pour la sécurité fonctionnelle

MTTF _d	1445 a
Durée de mission (T_M)	20 a
Couverture du diagnostic (DC)	0 %

Éléments de visualisation/réglage

LED POWER	LED verte
Etat de commutation	"Closed" = LED rouge (S02)/C "Open" = LED jaune (S01)/O

Conditions environnementales

Température ambiante	-25 ... 70 °C (-13 ... 158 °F)
Température de stockage	-40 ... 85 °C (-40 ... 185 °F)

Caractéristiques mécaniques

Type de raccordement	Connecteur M12 x 1, 4 broches
Fils récepteur du boîtier	(160 ± 5) mm, PUR (sans halogène)
Matériau du boîtier	amplificateurs; PBT, PA6 + GD-ZN AL4 oscillateurs; PBT
Mode de protection	IP65

Conformité de normes et de directives

Conformité aux normes	
Normes	EN 60947-5-2:2007 IEC 60947-5-2:2007

Agréments et certificats

Agrément UL	cULus Listed, General Purpose
Homologation CSA	cCSAus Listed, General Purpose
agrément CCC	Les produits dont la tension de service est ≤ 36 V ne sont pas soumis à cette homologation et ne portent donc pas le marquage CCC.