



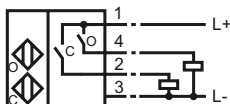
**Referencia de pedido**

NBN2-F581-120S6-E8-V1

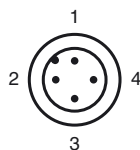
**Características**

- **Indicación luminosa de 3 bandas extremadamente luminosa**
- **Conector M12 giratorio 0°, 45°, o 90°**
- **Aplicación en campos de soldaduras continuas y alternas**
- **Completamente sin halógeno y silicona**

**Conexión**



**Pinout**



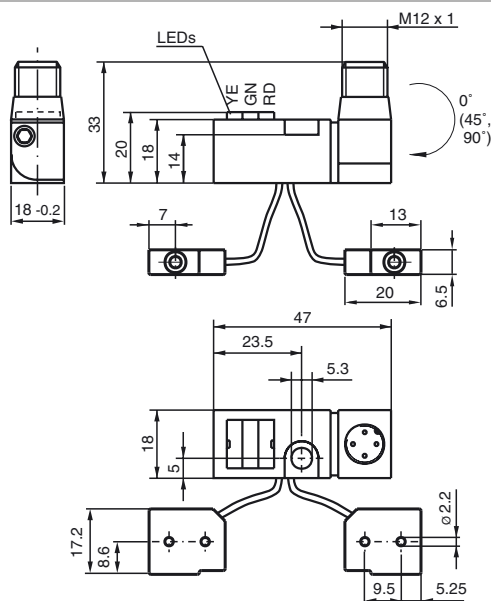
Color del conductor según EN 60947-5-2

- |   |  |    |
|---|--|----|
| 1 |  | BN |
| 2 |  | WH |
| 3 |  | BU |
| 4 |  | BK |

**Accesorios**

- V1-G-OR2M-POC**  
Conector hembra, M12, 4 pines, cable TPE, resistente a partículas de soldadura
- V1-G-2M-PUR H/S**

**Dimensiones**



**Datos técnicos**

**Datos generales**

Función del elemento de conmutación	PNP	N.A. dual
Distancia de conmutación de medición $s_n$	2 mm	
Instalación	no enrasado	
Polaridad de salida	CC	
Distancia de conmutación asegurada $s_a$	0 ... 1,62 mm	
Factor de reducción $r_{AI}$	0,45	
Factor de reducción $r_{Cu}$	0,35	
Factor de reducción $r_{V2A}$	0,75	

**Datos característicos**

Tensión de trabajo	$U_B$	10 ... 30 V CC
Frecuencia de conmutación	$f$	0 ... 25 Hz
Protección contra la inversión de polaridad		protegido
Protección contra cortocircuito		sincronizado
Caída de tensión	$U_d$	$\leq 3$ V
Corriente de trabajo	$I_L$	0 ... 100 mA
Corriente residual	$I_r$	$\leq 10 \mu A$

Corriente en vacío	$I_0$	$\leq 15$ mA
Campo continuo magnético	B	100 mT
Campo alterno magnético	B	100 mT

**Elementos de indicación y manejo**

LED POWER	LED, verde
Estado de conmutación	"Closed" = LED rojo (S02)/C "Open" = LED amarillo (S01)/O

**Conformidad con estándar**

Según CEM	IEC / EN 60947-5-2:2004
Estándar	IEC / EN 60947-5-2:2004

**Condiciones ambientales**

Temperatura ambiente	-25 ... 70 °C (-13 ... 158 °F)
Temperatura de almacenaje	-40 ... 85 °C (-40 ... 185 °F)

**Datos mecánicos**

Tipo de conexión	Conector M12 x 1 , 4 polos
Hilo del captador de carcasa	(120 ± 5) mm, PUR (sin halógeno)
Material de la carcasa	Amplificador; PBT, PA6 + GD-ZN AL4 Osciladores; PBT
Tipo de protección	IP65

**Autorizaciones y Certificados**

Autorización UL	cULus Listed, General Purpose
Homologación CSA	cCSAus Listed, General Purpose
Autorización CCC	Los productos cuya tensión de trabajo máx. $\leq 36$ V no llevan el marcado CCC, ya que no requieren aprobación.

Fecha de publicación: 2010-11-16 13:58 Fecha de edición: 2010-12-16 905935\_SPA.xml