



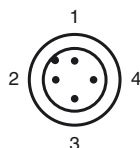
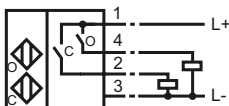
Код для заказа

NBN2-F581-120S6-E8-V1

Характеристики

- Особо яркий 3-секционный полосковый индикатор
- Штекер M12 0°, 45°, или поворотный, 90°
- Использование в сварочных установках с постоянным и переменным магнитным полем
- Абсолютно не содержит галогенов и силикона

Подключение



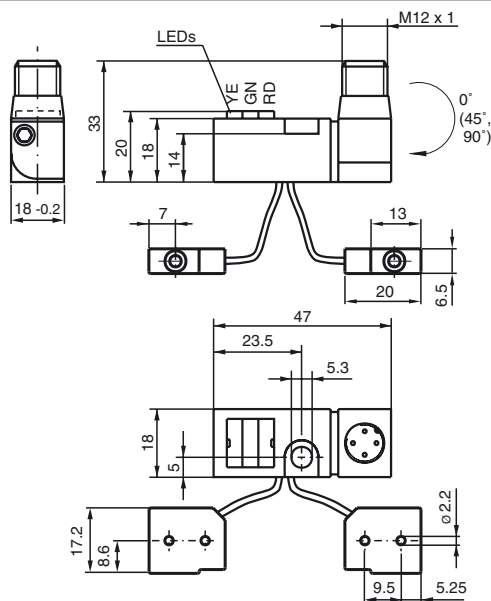
Проволока цвета в соответствии с EN 60947-5-2

- | | |
|---|----|
| 1 | BN |
| 2 | WH |
| 3 | BU |
| 4 | BK |

Принадлежности

- V1-G-OR2M-POC
- V1-G-2M-PUR H/S
- V1-W-2M-PUR H/S

Размеры



Технические данные

Общие данные

Функция переключающих элементов	Тип PNP	Двойной нормально-разомкнутый контакт
Интервал переключений	s_n	2 мм
Монтаж	монтаж не заподлицо	
Выходная полярность	пост. ток	
Гарантированный интервал переключений		0 ... 1,62 мм
Коэффициент восстановления r_{Al}		0,45
Коэффициент восстановления r_{Cu}		0,35
Коэффициент восстановления r_{V2A}		0,75

Параметры

Рабочее напряжение	U_B	10 ... 30 В пост. ток
Частота переключений	f	0 ... 25 Гц
Защита от неправильной полярности подключения	защита от неправильной полярности подключения	
Защита от короткого замыкания	тактирующий	
Падение напряжения	U_d	≤ 3 В
Рабочий ток	I_L	0 ... 100 мА
Остаточный ток	I_r	≤ 10 мкА
Ток холостого хода	I_0	≤ 15 мА
Постоянное магнитное поле	B	100 мТ
Переменное магнитное поле	B	100 мТ

Индикаторы/элементы управления

светодиод СЕТЬ	светодиод, зеленый
Коммутационное состояние	"Closed" = красный световой индикатор (S02)/C "Open" = желтый световой индикатор (S01)/O

Соответствие стандартам

ЭМС согласно	IEC / EN 60947-5-2:2004
Стандарты	IEC / EN 60947-5-2:2004

Окружающие условия

Окружающая температура	-25 ... 70 °C (-13 ... 158 °F)
Температура хранения	-40 ... 85 °C (-40 ... 185 °F)

Механические данные

Тип подключения	Штекерный разъем прибора M12 x 1, 4-контактный
Жила (корпус-чувствительный элемент)	(120 ± 5) мм, ПУР (не содержит галогенов)
Материал корпуса	Усилитель; ПБТ, ПА 6 + литые под давлением ZN AL4 Генераторы; ПБТ
Тип защиты	IP65

Лицензии и сертификаты

Разрешение по нормам UL	cULus Listed, General Purpose
Разрешение CSA	cCSAus Listed, General Purpose
Разрешение CCC	Для устройств с максимальным рабочим напряжением ≤ 36 В не требуется допуск, поэтому для них не предусмотрен идентификатор CCC.

Дата публикации: 2010-11-16 13:58 Дата издания: 2010-12-16 905935_RUS.xml