



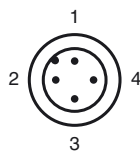
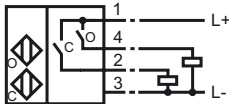
Designação para encomenda

NBN2-F581-120S6-E8-V1

Características

- Indicação de 3 bandas luminosas extremamente clara
- Plugue M12 0°, 45° ou 90° rotativo
- Aplicação em sistemas de soldadura de campo de corrente alternada e contínua
- Totalmente isenta de halogénio e silício

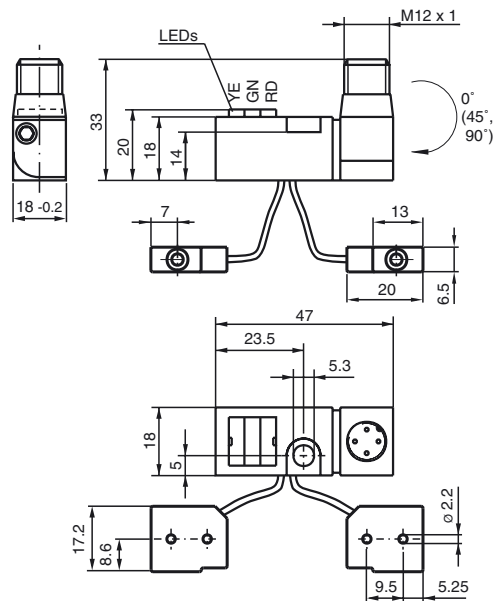
Ligação



Fios cores de acordo com a EN 60947-5-2

- | | | |
|---|--|----|
| 1 | | BN |
| 2 | | WH |
| 3 | | BU |
| 4 | | BK |

Dimensões



Dados técnicos

Dados gerais	
Função do elemento de comutação	PNP Contacto de trabalho Dual
Intervalo de comutação	s_n 2 mm
Montagem	não nivelado
Polaridade de saída	DC
Intervalo seguro de comutação	s_a 0 ... 1,62 mm
Factor de redução r_{Al}	0,45
Factor de redução r_{Cu}	0,35
Factor de redução r_{V2A}	0,75
Dados característicos	
Tensão de funcionamento	U_B 10 ... 30 V DC
Frequência de comutação	f 0 ... 25 Hz
Protecção contra as inversões da polaridade	protecção contra polaridade inversa
Protecção contra curto-circuito	cíclico
Queda de tensão	U_d \leq 3 V
Corrente de funcionamento	I_L 0 ... 100 mA
Corrente residual	I_r \leq 10 μ A
Corrente reactiva	I_0 \leq 15 mA
Campo magnético de corrente contínua	B 100 mT
Campo magnético alternativo	B 100 mT
Indicações/Elementos de comando	
LED POWER	LED, verde
Estado de comutação	"Closed" = LED vermelho(S02)/C "Open" = LED amarelo (S01)/O
Conformidade com as normas	
de acordo EMV	IEC / EN 60947-5-2:2004
Normas	IEC / EN 60947-5-2:2004
Condições ambiente	
Temperatura ambiente	-25 ... 70 °C (-13 ... 158 °F)
Temperatura de armazenamento	-40 ... 85 °C (-40 ... 185 °F)
Dados mecânicos	
Tipo de saída	Conector do aparelho M12 x 1 , 4 pinos
Trança metálica do dispositivo alimentador da caixa	(120 \pm 5) mm, PUR (sem halogéneo)
Material da caixa	Amplificador; PBT, PA6 + GD-ZN AL4 Osciladores; PBT
Tipo de protecção	IP65
Autorizações certificados	
Autorização UL	cULus Listed, General Purpose
Autorização CSA	cCSAus Listed, General Purpose
Autorização CCC	Produtos com tensão de operação máxima de \leq 36 não necessitam de aprovação, por este motivo não apresentam identificação CCC.

Veröffentlichungsdatum: 2010-11-16 13:58 Ausgabedatum: 2010-12-16 905935_POR.xml