

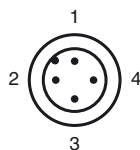
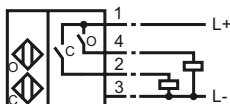
### Codifica d'ordine

NBN2-F581-120S6-E8-V1

### Caratteristiche

- Display triplo estremamente luminoso.
- Connettore M12, ruotabile a 0°, 45°, o 90°
- Utilizzo in installazioni di saldatura a campo uniforme e alternativo
- Completamente privi di alogeno e silicone

### Allacciamento



Colori dei conduttori secondo la EN 60947-5-2

1	BN
2	WH
3	BU
4	BK

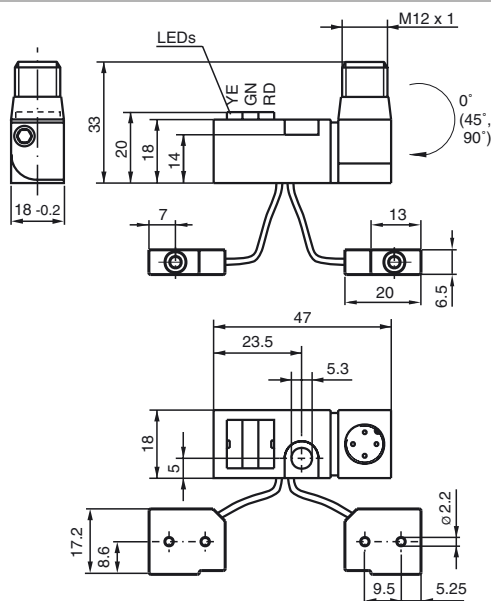
### Accessori

**V1-G-OR2M-POC**  
Connettore femmina, M12, a 4 poli, cavo TPE resistente a perle di saldatura

**V1-G-2M-PUR H/S**  
Scatola di giunzione per cavi, M12, a 4 poli, cavo PUR irradiato

**V1-W-2M-PUR H/S**

### Dimensioni



### Dati tecnici

#### Dati generali

Funzione di un elemento di commutazione	Contatto duale NOPNP
Distanza di comando misura	$s_n$ 2 mm
Montaggio incorporato	non incorporab.
Polarità d'uscita	DC
Distanza di comando sicura	$s_a$ 0 ... 1,62 mm
Fattore di riduzione $r_{AI}$	0,45
Fattore di riduzione $r_{Cu}$	0,35
Fattore di riduzione $r_{V2A}$	0,75

#### Dati specifici

Tensione di esercizio	$U_B$ 10 ... 30 V DC
Frequenza di commutazione	$f$ 0 ... 25 Hz
Protezione da scambio di polarità	polarità protetta
Protezione da cortocircuito	a fasi
Caduta di tensione	$U_d$ $\leq$ 3 V
Corrente di esercizio	$I_L$ 0 ... 100 mA
Corrente residua	$I_r$ $\leq$ 10 $\mu$ A

Corrente a vuoto	$I_0$ $\leq$ 15 mA
Campo magnetico continuo	B 100 mT
Campo magnetico alternato	B 100 mT

#### Indicatori / Elementi di comando

LED POWER	LED, verde
Stato elettrico	"Closed" = LED rosso (S02)/C "Open" = LED giallo (S01)/O

#### Conformità alle norme

EMC secondo	IEC / EN 60947-5-2:2004
Norme	IEC / EN 60947-5-2:2004

#### Condizioni ambientali

Temperatura ambiente	-25 ... 70 °C (-13 ... 158 °F)
Temperatura di magazzino	-40 ... 85 °C (-40 ... 185 °F)

#### Dati meccanici

Tipo di collegamento	Connettore a spina M12 x 1, 4 poli
Cavetto supporto scatola	(120 $\pm$ 5) mm, poliuretano (privo di alogeni)
Materiale della scatola	Amplificatore; PBT, PA6 + GD-ZN AL4 Oscillatori; PBT
Classe di protezione	IP65

#### Omologazioni e certificati

omologazione UL	cULus Listed, General Purpose
Omologazione CSA	cCSAus Listed, General Purpose
Omologazione CCC	I prodotti con tensione di esercizio $\leq$ 36 V non sono soggetti al regime di autorizzazione e pertanto non sono provvisti di marcatura CCC.