

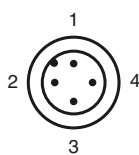
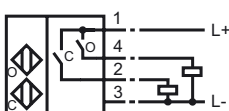
## Objednávací název

NBN2-F581-120S6-E8-V1

## Vlastnosti

- Extrémně světlá indikace 3 svítícími pásky
- Zástrčka M12, otočná o 0°, 45° nebo 90°
- Použití ve svařovacích zařízeních se stejnosměrným a střídavým polem
- Zcela bez obsahu halogenů a silikonu

## Připojení



Wire barev dle EN 60947-5-2

1	BN
2	WH
3	BU
4	BK

## Příslušenství

### V1-G-OR2M-POC

Kabelová zásuvka, M12, 4pólová, kabel TPE odolný vůči zbytkům po svařování

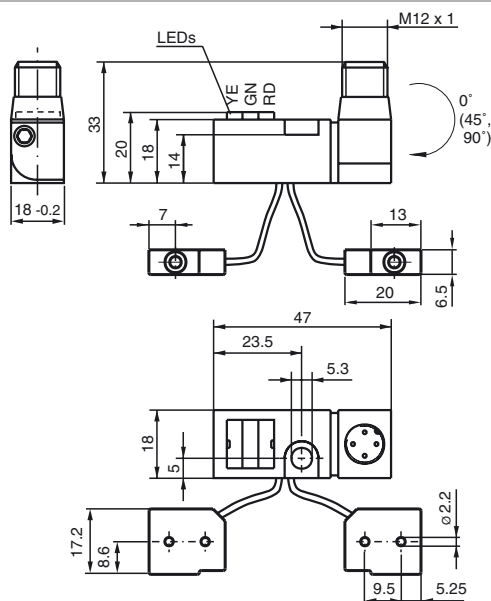
### V1-G-2M-PUR H/S

Kabelová zásuvka, M12, 4 vývody, kabel z PUR, sřvazbou vzniklou ozářením

### V1-W-2M-PUR H/S

Kabelová zásuvka, M12, 4 vývody, kabel z PUR, sřvazbou vzniklou ozářením

## Rozměry



## Technická data

### Všeobecné specifikace

Funkce spínacího prvku	PNPdvójitý spínací kontakt
Spínací vzdálenost	$s_n$ 2 mm
Montáž	ne v jedné rovině
Polarita výstupu	stejnoseměrné
Pracovní rozsah	$s_a$ 0 ... 1,62 mm
Redukční součinitel $r_{Al}$	0,45
Redukční součinitel $r_{Cu}$	0,35
Redukční součinitel $r_{nerez\ ocel\ V2A}$	0,75

### Charakteristické hodnoty

Provozní napětí	$U_B$ 10 ... 30 V stejnosměrné
Spínací frekvence	$f$ 0 ... 25 Hz
Ochrana proti přepólování	ochrana proti přepólování
Ochrana proti zkratu	pulsní kontrola
Pokles napětí	$U_d$ $\leq$ 3 V
Provozní proud	$I_L$ 0 ... 100 mA
Zbytkový proud	$I_r$ $\leq$ 10 $\mu$ A

Proud naprázdno	$I_0$ $\leq$ 15 mA
Magnetické stejnosměrné pole	$B$ 100 mT
Magnetické střídavé pole	$B$ 100 mT

### Indikace/ovládací prvky

LED dioda POWER (zapnuto)	LED dioda, zelená
Poloha spínače	"Closed" = červená kontrolka LED (S02)/C "Open" = žlutá kontrolka LED (S01)/O

### Soulad s normami

Podle normy o elektromagnetické kompa- tibilitě	IEC / EN 60947-5-2:2004
Normy	IEC / EN 60947-5-2:2004

### Okolní podmínky

Teplota okolí	-25 ... 70 °C (-13 ... 158 °F)
Teplota při skladování	-40 ... 85 °C (-40 ... 185 °F)

### Mechanické specifikace

Typ připojení	Přístrojový konektor M12 x 1, 4 vývody
Lanko krytí/skříň - snímač	(120 $\pm$ 5) mm, polyuretan (bez obsahu halogenů)
Materiál pouzdra	Zesilovač: Polybutylentereftalát, polyamid 6 + GD-ZN AL4 Oscilátory; PBT
Třída ochrany	IP65

### Schválení a certifikáty

Schválení UL	cULus Listed, General Purpose
Schválení CSA	cCSAus Listed, General Purpose
Schválení CCC	Pro výrobky s max. provozním napětím $\leq$ 36 V není nutné povolení. Z tohoto důvodu nejsou opatřeny označením CCC.