



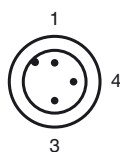
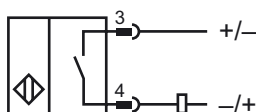
Codifica d'ordine

NMB2-12GM40-Z0-C-FE-300MM-V1

Caratteristiche

- Superficie attiva acciaio inox
- Ampiezza di esplorazione 2 mm
- Schutz
- Immune al campo di saldatura
- Rivestimento in scorie di saldatura
- Oggetti ferromagnetici

Allacciamento



Colori dei conduttori secondo la EN 60947-5-2

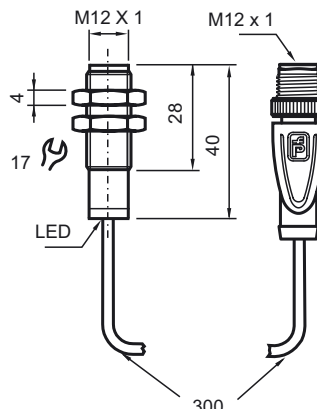
1	BN
3	BU
4	BK

Accessori

V1-G-OR2M-POC
Connettore femmina, M12, a 4 poli, cavo TPE resistente a perle di saldatura

AB-12
Ausilio di montaggio

Dimensioni



Dati tecnici

Dati generali	
Funzione di un elemento di commutazione	Contatto NODC
Distanza di comando misura	s_n 2 mm
Montaggio incorporato	incorporabile
Polarità d'uscita	DC
Distanza di comando sicura	s_a 0 ... 1,62 mm
Elemento di comando	Oggetti ferromagnetici
Fattore di riduzione r_{Al}	0
Fattore di riduzione r_{Cu}	0
Fattore di riduzione $r_{1,4301}$	0,6 - 0,8
Fattore di riduzione r_{St37}	1
Fattore di riduzione r_{Ms}	0

Dati specifici	
Tensione di esercizio	U_B 6 ... 30 V DC
Frequenza di commutazione	f 0 ... 5 Hz
Isteresi	H 3 ... 15 tipico 5 %
Protezione da scambio di polarità	polarità protetta
Protezione da cortocircuito	no
Caduta di tensione	U_d ≤ 5,5 V DC
Corrente di esercizio	I_L 2 ... 100 mA
Corrente residua	I_r ≤ 800 μA
Display stato elettrico	LED, rosso
Intensità dei campi magnetici alternati	250 mT
Intensità dei campi magnetici continui	250 mT

Condizioni ambientali	
Temperatura ambiente	-25 ... 70 °C (-13 ... 158 °F)

Dati meccanici	
Tipo di collegamento	300 mm POC Cavo con tripolare , Connettore a spina M12 x 1
Sezione filo	0,34 mm ²
Materiale della scatola	Xylan rivestito - Acciaio inox 1.4305 / AISI 303
Superficie anteriore	Xylan rivestito - Acciaio inox 1.4305 / AISI 303
Classe di protezione	IP67 / IP68 / IP69K - dipende dal cavo di connessione in base alla specifica dei cavi

Conformità alle norme e alle direttive	
Conformità alle norme	
Norme	EN 60947-5-2:2007 IEC 60947-5-2:2007

Omologazioni e certificati	
omologazione UL	cULus Listed, General Purpose
Omologazione CSA	cCSAus Listed, General Purpose
Omologazione CCC	I prodotti con tensione di esercizio ≤36 V non sono soggetti al regime di autorizzazione e pertanto non sono provvisti di marcatura CCC.

Data di edizione: 2013-01-21 12:13 Data di stampare: 2013-01-21 905495_ita.xml