



### Orderbenämning

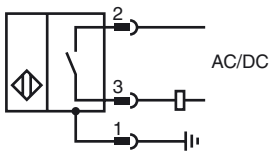
NJ2-D-US-1.250-V93

Ändlägesbrytare, cylindrisk

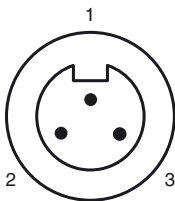
### Kännetecken

- 2-tråd AC/DC
- Svetstål
- knappbredd 2 mm
- Tryckfast till 3000 PSI 6

### Anslutning



### Pinout



Tråd färger

1	GN
2	BK
3	WH

### Tillbehör

V93-G-YE2M-STOOW

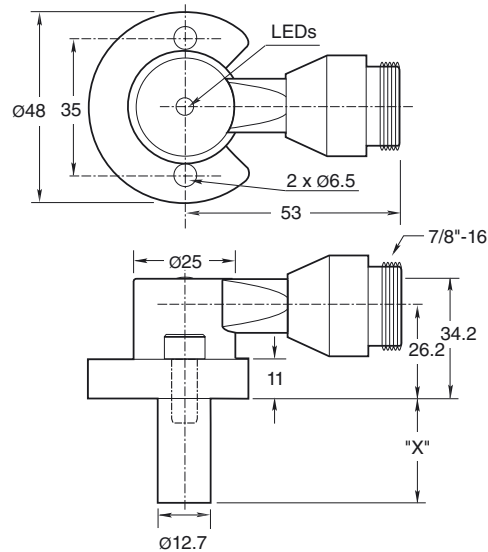
**SPACER 0.160 TO 0.375 : X.XXX"**

Distansbricka för cylindriska givare

**SPACER 0.380 TO 0.875 : X.XXX"**

Distansbricka för cylindriska givare

### Avmätning



### Tekniska data

#### Allmänna specifikationer

Utgångs funktion	Slutare
Känslavstånd	$s_n$ 2 mm
Installation	inbyggbar
Utgångs typ	AC/DC slutare
Garanterat känslavstånd	$s_a$ 0 ... 1,62 mm
Reduktionsfaktor $r_{AI}$	0,4
Reduktionsfaktor $r_{1.4301}$	0,85

#### Specifikationer

Arbetsspänning	$U_B$	20 ... 250 V AC/DC
Kopplingsfrekvens	$f$	0 ... 20 Hz
Hysteres	$H$	10 ... 20 % 15 typ.
Polaritetsskydd		ja
Kortslutningsskydd		ja
Spänningsfall	$U_d$	$\leq 7$ V
Korttidsström (20ms, 0,1Hz)		$\leq 3$ A
Arbetsström	$I_L$	8 ... 300 mA
Läckström	$I_r$	$< 1,7$ mA
Mag. Fältstyrka, växelströmsfält		250 mT
mag. Fältstyrka, likströmsfält		100 mT

#### Gränsdata

Driftstryck dynamiskt	3000 psi
-----------------------	----------

#### Visning/betjäningselement

LED grön	Power on
LED röd	Utgång status
LED röd/grön	Kortslutnings-/överbelastningsindikator

#### Normkonformitet

Normer	EN 60947-5-2
--------	--------------

#### Omgivningsförhållande

Omgivningstemperatur	-25 ... 70 °C (-13 ... 158 °F)
----------------------	--------------------------------

#### Mekaniska specifikationer

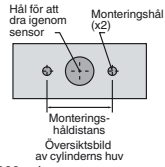
Anslutnings typ	Kontakt 7/8"-16 UN , 3-polig
Skyddsklass	IP67
Material	Kåpa: Zink Sond: Aluminium
Anmärkning	X = 1.250 in (31.8 mm)

#### Godkännanden och certifikat

UL-godkännande	cULus Listed, General Purpose
CSA-godkännande	cCSAus Listed, General Purpose

**Monteringshål av NPT-typ:**

NPT-typer på 1 000 och 3 000 psi:  
 Monteringshålets skruvgänga ska  
 vara 1/4" - 20.  
 Minsta gängningsdjup är 0,250"  
 (6,35 mm) Håldistans är 35 mm  
 från mitt till mitt.

**Monteringskruvar:**

Standardmodeller på 1 000 och 3 000 psi  
 använder två självlåsand 1/4"-20 insexskruvar (medföljer).  
 Rekommenderat vridmoment: 150 lb (16,95 nm).

**Viktigt!**

Vid användning av distanser ska man försäkra sig om att hålla ett minsta gängningsdjup för monteringskruvar på 0,250" (6,35 mm).