



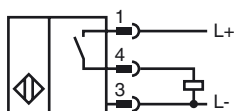
### Orderbenämning

NJ60-FP-E2-P2-V1

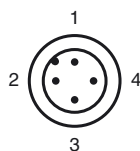
### Kännetecken

- 60 mm ej i plan
- Kopplingsavstånd inställningsbart med potentiometer

### Anslutning



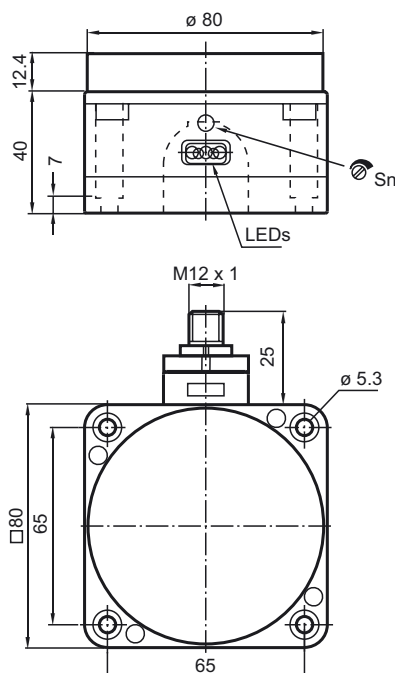
### Pinout



Tråd färger enligt EN 60947-5-2

1	BN
2	WH
3	BU
4	BK

### Avmätning



### Tekniska data

#### Allmänna data

Utgångs funktion		PNP slutande
Känslavstånd	$s_n$	60 mm
Installation		ej i samma plan
Utgångs typ		pluskopplande
Garanterat känslavstånd	$s_a$	0 ... 48,6 mm
Reduktionsfaktor $r_{AI}$		0,4
Reduktionsfaktor $r_{Cu}$		0,3
Reduktionsfaktor $r_{V2A}$		0,85
Inställningshjälp		LED grön/röd

#### Specifikationer

Arbetsspänning	$U_B$	10 ... 30 V
Kopplingsfrekvens	$f$	0 ... 20 Hz
Hysteres	$H$	3 ... 15 typ. 5 %
Polaritetsskydd		ja
Kortslutningskydd		pulserande
Spänningsfall	$U_d$	$\leq 3$ V
Arbetsström	$I_L$	0 ... 200 mA
Tomgångsström	$I_0$	$\leq 20$ mA
Driftspänningsvisning		LED grön
Funktions indikering		LED, gul

#### Omgivningsförhållande

Omgivningstemperatur		0 ... 60 °C (32 ... 140 °F)
----------------------	--	-----------------------------

#### Mekaniska data

Anslutnings typ		Kontakt M12 x 1, 4-polig
Kapslingsmaterial		POM
Avkännings yta		POM
Skyddsklass		IP65

#### Norm- och riktlinjekonformitet

Normkonformitet		
Normer		EN 60947-5-2:2007 IEC 60947-5-2:2007

#### Godkännanden och certifikat

UL-godkännande		cULus Listed, General Purpose
CSA-godkännande		cCSAus Listed, General Purpose