



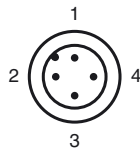
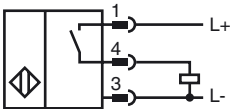
Код для заказа

NJ60-FP-E2-P2-V1

Характеристики

- 60 мм, монтаж не заподлицо
- Интервал переключения регулируется потенциометром

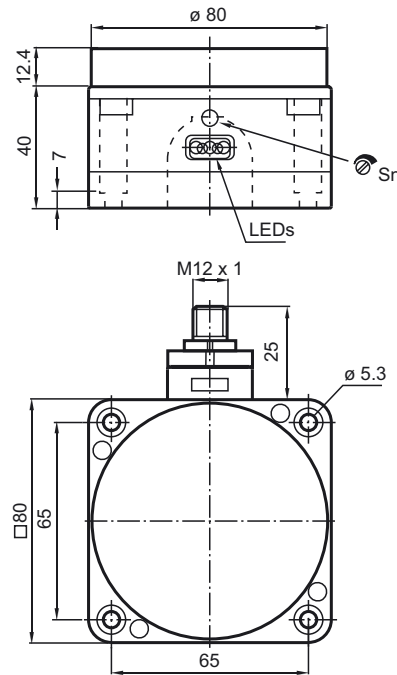
Подключение



Проволока цвета в соответствии с EN 60947-5-2

1	BN
2	WH
3	BU
4	BK

Размеры



Технические данные

Общие данные

Функция переключающих элементов	Тип PNP	Нормально-разомкнутый контакт
Интервал переключений	s_n	60 мм
Монтаж		монтаж не заподлицо
Выходная полярность		плюсовая коммутация
Гарантированный интервал переключений	s_a	0 ... 48,6 мм
Коэффициент восстановления r_{Al}		0,4
Коэффициент восстановления r_{Cu}		0,3
Коэффициент восстановления r_{V2A}		0,85
Вспомогательный регулятор		светодиод, зеленый/красный

Параметры

Рабочее напряжение	U_B	10 ... 30 В
Частота переключений	f	0 ... 20 Гц
Гистерезис	H	3 ... 15 обычно. 5 %
Защита от неправильной полярности подключения		да
Защита от короткого замыкания		тактирующий
Падение напряжения	U_d	≤ 3 В
Рабочий ток	I_L	0 ... 200 мА
Ток холостого хода	I_0	≤ 20 мА
Индикатор рабочего напряжения		светодиод, зеленый
Индикация переключения		светодиод, желтый

Окружающие условия

Окружающая температура		0 ... 60 °C (32 ... 140 °F)
------------------------	--	-----------------------------

Механические данные

Тип подключения		Штекерный разъем прибора M12 x 1, 4-контактный
Материал корпуса		Полиоксиметилен (ПОМ)
Торцевая поверхность		Полиоксиметилен (ПОМ)
Тип защиты		IP65

Соответствие стандартам и директивам

Соответствие стандартам		
Стандарты		EN 60947-5-2:2007 IEC 60947-5-2:2007

Лицензии и сертификаты

Разрешение по нормам UL		cULus Listed, General Purpose
Разрешение CSA		cCSAus Listed, General Purpose

Дата публикации: 2010-09-01 13:16 Дата издания: 2010-09-01 905094_RUS.xml