



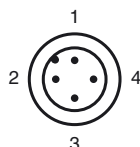
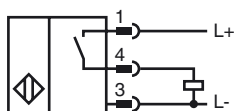
### Designação para encomenda

NJ60-FP-E2-P2-V1

### Características

- 60 mm não nivelado
- Distância de comutação regulável com potenciômetro

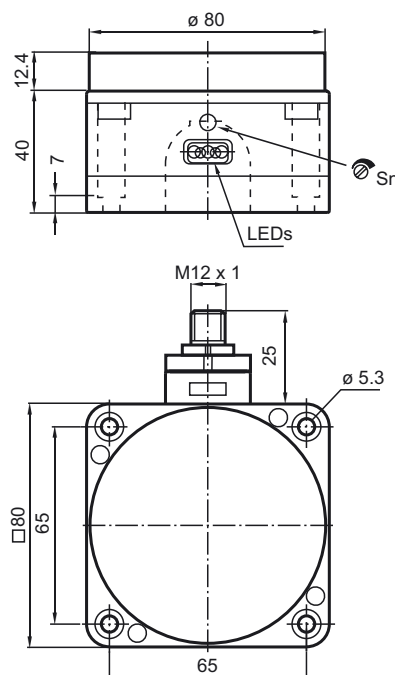
### Ligação



Fios cores de acordo com a EN 60947-5-2

1	BN
2	WH
3	BU
4	BK

### Dimensões



### Dados técnicos

#### Dados gerais

Função do elemento de comutação	PNP	Contacto de trabalho
Intervalo de comutação	$s_n$	60 mm
Montagem		não nivelado
Polaridade de saída		comutando positivamente
Intervalo seguro de comutação	$s_a$	0 ... 48,6 mm
Factor de redução $r_{AI}$		0,4
Factor de redução $r_{Cu}$		0,3
Factor de redução $r_{V2A}$		0,85
Ajuda de ajuste		LED, verde/vermelho

#### Dados característicos

Tensão de funcionamento	$U_B$	10 ... 30 V
Frequência de comutação	$f$	0 ... 20 Hz
Histerese	$H$	3 ... 15 tipo 5 %

Protecção contra as inversões da polaridade sim

Protecção contra curto-circuito cíclico

Queda de tensão	$U_d$	$\leq 3$ V
Corrente de funcionamento	$I_L$	0 ... 200 mA
Corrente reactiva	$I_0$	$\leq 20$ mA
Indicação da tensão de funcionamento		LED, verde
Indicação do estado de comutação		LED, amarelo

#### Condições ambiente

Temperatura ambiente		0 ... 60 °C (32 ... 140 °F)
----------------------	--	-----------------------------

#### Dados mecânicos

Tipo de saída		Conector do aparelho M12 x 1, 4 pinos
Material da caixa		POM
Superfície frontal		POM
Tipo de protecção		IP65

#### Conformidade de directivas e normas

Conformidade com as normas		
Normas		EN 60947-5-2:2007 IEC 60947-5-2:2007

#### Autorizações certificados

Autorização UL		cULus Listed, General Purpose
Autorização CSA		cCSAus Listed, General Purpose