



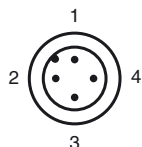
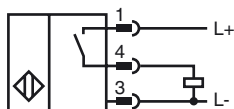
Opis zamówienia

NJ60-FP-E2-P2-V1

Opis zamówienia

- 60 mm niezabudowany
- Możliwość ustawienia zakresu działania potencjometrem

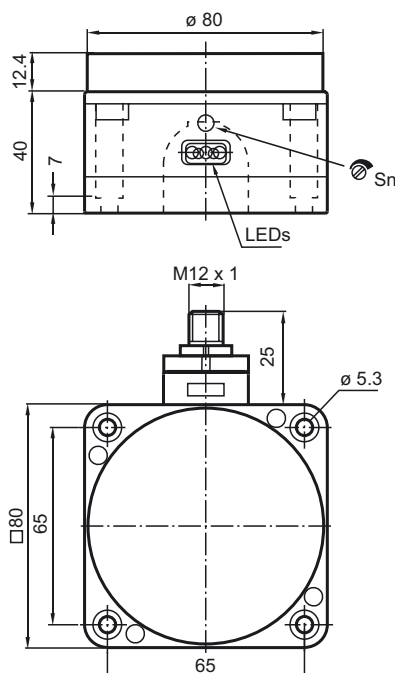
Przyłącze



Drut kolory wg EN 60947-5-2

1	BN
2	WH
3	BU
4	BK

Wymiary



Dane techniczne

Dane ogólne

Funkcja elementów przełączających	PNPhormalnie otwarty
Nominalny zasięg działania s_n	60 mm
Instalacja	niezabudowany
Polaryzacja wyjściowa	przełączany na stan wysoki
Zapewniony dystans działania s_a	0 ... 48,6 mm
Współczynnik redukcji r_{Al}	0,4
Współczynnik redukcji r_{Cu}	0,3
Współczynnik redukcji r_{V2A}	0,85
Pomoc ustawieniowa	Dioda, zielona/czerwona

Parametry

Napięcie robocze U_B	10 ... 30 V
Częstotliwość przełączania f	0 ... 20 Hz
histereza H	3 ... 15 zwykle 5 %
Ochrona przed złą polaryzacją	tak
Ochrona przed zwarcie	pulsująca
spadek napięcia U_d	≤ 3 V
Prąd roboczy I_L	0 ... 200 mA
Prąd jałowy I_0	≤ 20 mA
Wskaźnik napięcia roboczego	Zielona dioda
Wskaźnik stanu przełączenia	Żółta dioda

Warunki otoczenia

Temperatura otoczenia	0 ... 60 °C (32 ... 140 °F)
-----------------------	-----------------------------

Dane mechaniczne

Schemat połączenia	Wtyczka przyrządowa M12 x 1, 4-stykowy
Materiał obudowy	POM
Powierzchnia pomiarowa	POM
Rodzaj ochrony	IP65

Zgodność norm i dyrektyw

Zgodność norm	
Normy	EN 60947-5-2:2007 IEC 60947-5-2:2007

Zezwolenia i certyfikaty

Certyfikat UL	cULus Listed, General Purpose
Certyfikat CSA	cCSAus Listed, General Purpose