



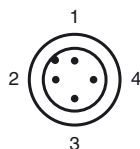
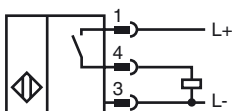
Codifica d'ordine

NJ60-FP-E2-P2-V1

Caratteristiche

- 60 mm non allineato
- Distanza di commutazione regolabile con Poti

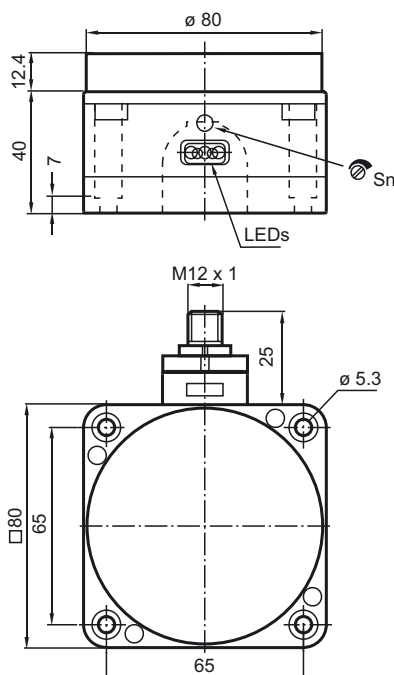
Allacciamento



Colori dei conduttori secondo la EN 60947-5-2

1	BN
2	WH
3	BU
4	BK

Dimensioni



Dati tecnici

Dati generali

Funzione di un elemento di commutazione	Contatto NOPNP
Distanza di comando misura	s_n 60 mm
Montaggio incorporato	non incorporab.
Polarità d'uscita	collega a più
Distanza di comando sicura	s_a 0 ... 48,6 mm
Fattore di riduzione r_{AI}	0,4
Fattore di riduzione r_{Cu}	0,3
Fattore di riduzione r_{V2A}	0,85
Sussidio di regolazione	LED, verde/rosso

Dati specifici

Tensione di esercizio	U_B 10 ... 30 V
Frequenza di commutazione	f 0 ... 20 Hz
Isteresi	H 3 ... 15 tipico 5 %
Protezione da scambio di polarità	sì
Protezione da cortocircuito	a fasi
Caduta di tensione	U_d \leq 3 V
Corrente di esercizio	I_L 0 ... 200 mA
Corrente a vuoto	I_0 \leq 20 mA
Indicatore della tensione di esercizio	LED, verde
Display stato elettrico	LED, giallo

Condizioni ambientali

Temperatura ambiente	0 ... 60 °C (32 ... 140 °F)
----------------------	-----------------------------

Dati meccanici

Tipo di collegamento	Connettore a spina M12 x 1 , 4 poli
Materiale della scatola	POM
Superficie anteriore	POM
Classe di protezione	IP65

Conformità alle norme e alle direttive

Conformità alle norme	
Norme	EN 60947-5-2:2007 IEC 60947-5-2:2007

Omologazioni e certificati

omologazione UL	cULus Listed, General Purpose
Omologazione CSA	cCSAus Listed, General Purpose

Data di edizione: 2010-09-01 13:16 Data di stampare: 2010-09-01 905094_ITA.xml