



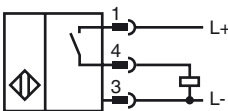
Bestellbezeichnung

NJ60-FP-E2-P2-V1

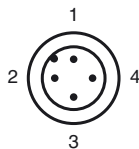
Merkmale

- 60 mm nicht bündig
- Schaltabstand einstellbar mit Poti

Anschluss



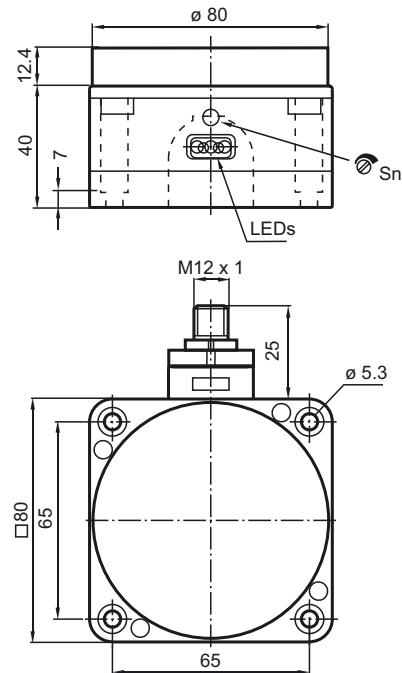
Pinbelegung



Adernfarben gemäß EN 60947-5-2

1	BN
2	WH
3	BU
4	BK

Abmessungen



Technische Daten

Allgemeine Daten

Schaltelementfunktion	PNP	Schließer
Schaltabstand	s_n	60 mm
Einbau		nicht bündig
Ausgangspolarität		plusschaltend
Gesicherter Schaltabstand	s_a	0 ... 48,6 mm
Reduktionsfaktor r_{Al}		0,4
Reduktionsfaktor r_{Cu}		0,3
Reduktionsfaktor r_{V2A}		0,85
Einstellhilfe		LED, grün/rot

Kenndaten

Betriebsspannung	U_B	10 ... 30 V
Schaltfrequenz	f	0 ... 20 Hz
Hysterese	H	3 ... 15 typ. 5 %
Verpolschutz		ja
Kurzschlusschutz		taktend
Spannungsfall	U_d	≤ 3 V
Betriebsstrom	I_L	0 ... 200 mA
Leerlaufstrom	I_0	≤ 20 mA
Betriebsspannungsanzeige		LED, grün
Schaltzustandsanzeige		LED, gelb

Umgebungsbedingungen

Umgebungstemperatur	0 ... 60 °C (32 ... 140 °F)
---------------------	-----------------------------

Mechanische Daten

Anschlussart	Gerätestecker M12 x 1, 4-polig
Gehäusematerial	POM
Stirnfläche	POM
Schutzart	IP65

Normen- und Richtlinienkonformität

Normenkonformität	
Normen	EN 60947-5-2:2007 IEC 60947-5-2:2007

Zulassungen und Zertifikate

UL-Zulassung	cULus Listed, General Purpose
CSA-Zulassung	cCSAus Listed, General Purpose