



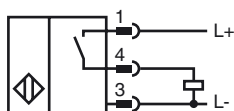
**Marque de commande**

NJ60-FP-E2-P2-V1

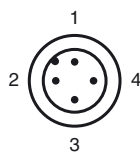
**Caractéristiques**

- 60 mm, non noyable
- Pas de commutation réglable par potentiomètre

**Connexion**



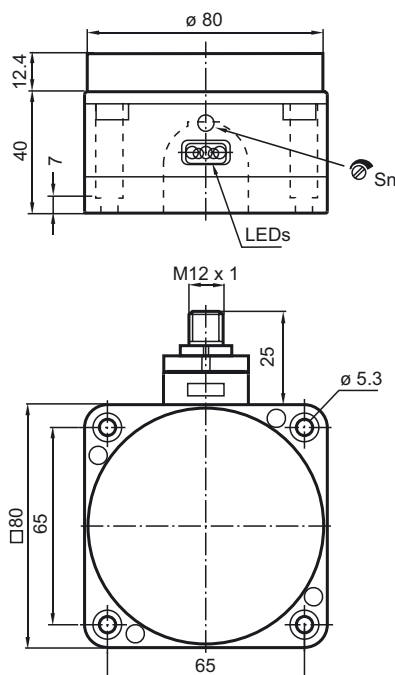
**Pinout**



Couleur des fils selon EN 60947-5-2

- |   |    |
|---|----|
| 1 | BN |
| 2 | WH |
| 3 | BU |
| 4 | BK |

**Dimensions**



**Caractéristiques techniques**

**Caractéristiques générales**

Fonction de l'élément de commutation	PNP à fermeture
Portée nominale	$s_n$ 60 mm
Montage	non noyable
Polarité de sortie	positive commutation
Portée de travail	$s_a$ 0 ... 48,6 mm
Facteur de réduction $r_{AI}$	0,4
Facteur de réduction $r_{Cu}$	0,3
Facteur de réduction $r_{V2A}$	0,85
Aide au réglage	LED verte/rouge

**Valeurs caractéristiques**

Tension d'emploi	$U_B$	10 ... 30 V
Fréquence de commutation	$f$	0 ... 20 Hz
Course différentielle	$H$	3 ... 15 typ. 5 %
Protection contre l'inversion de polarité		oui
Protection contre les courts-circuits		pulsé
Chute de tension	$U_d$	$\leq 3$ V
Courant d'emploi	$I_L$	0 ... 200 mA
Consommation à vide	$I_0$	$\leq 20$ mA
Visualisation de la tension d'emploi		LED verte
Visualisation de l'état de commutation		LED jaune

**Conditions environnementales**

Température ambiante	0 ... 60 °C (32 ... 140 °F)
----------------------	-----------------------------

**Caractéristiques mécaniques**

Type de raccordement	Connecteur M12 x 1, 4 broches
Matériau du boîtier	POM
Face sensible	POM
Mode de protection	IP65

**conformité de normes et de directives**

Conformité aux normes	
Normes	EN 60947-5-2:2007 IEC 60947-5-2:2007

**Agréments et certificats**

agrément UL	cULus Listed, General Purpose
Homologation CSA	cCSAus Listed, General Purpose

Date de publication: 2010-09-01 13:16 Date d'édition: 2010-09-01 905094\_FRA.xml