



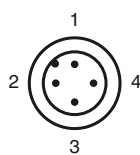
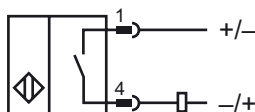
Opis zamówienia

NMB8-30GM55-Z3-C-FE-300MM-V1

Opis zamówienia

- płaszczyzna aktywna ze stali szlachetnej
- Zasięg skanowania 8mm
- 2-przewodowy DC
- odporne na pole wytwarzane podczas spawania
- pokrycie powierzchni szlaką
- Obiekty ferromagnetyczne

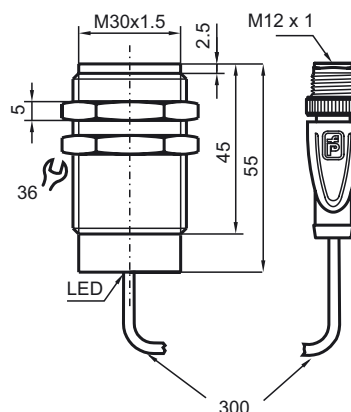
Przyłącze



Drut kolory wg EN 60947-5-2

| | |
|---|----|
| 1 | BN |
| 2 | WH |
| 3 | BU |
| 4 | BK |

Wymiary



Dane techniczne

Dane ogólne

| | |
|------------------------------------|--------------------------|
| Funkcja elementów przełączających | DC normalnie otwarty |
| Nominalny zasięg działania s_n | 8 mm |
| Instalacja | zabudowany |
| Polaryzacja wyjściowa | DC |
| Zapewniony dystans działania s_a | 0 ... 6,48 mm |
| Element rozruchowy | Obiekty ferromagnetyczne |
| Współczynnik redukcji r_{Al} | 0 |
| Współczynnik redukcji r_{Cu} | 0 |
| Współczynnik redukcji $r_{1.4301}$ | 0,6-0,8 |
| Współczynnik redukcji r_{St37} | 1 |

Parametry

| | |
|--|------------------------------------|
| Napięcie robocze U_B | 6 ... 30 V DC |
| Częstotliwość przełączania f | 0 ... 5 Hz |
| histereza H | 3 ... 15 typ. 5 % |
| Ochrona przed złą polaryzacją | ochrona przed odwrotną polaryzacją |
| Ochrona przed zwarciami | nie |
| spadek napięcia U_d | $\leq 5,5$ V DC |
| Prąd roboczy I_L | ≤ 200 mA |
| Prąd resztkowy I_r | $\leq 0,8$ mA |
| Wskaźnik stanu przełączenia | Czerwona dioda |
| Siła pola magnetycznego, pola zmienne | 250 mT |
| Siła pola magnetycznego, pola kierunkowe | 250 mT |

Warunki otoczenia

| | |
|-----------------------|--------------------------------|
| Temperatura otoczenia | -25 ... 70 °C (-13 ... 158 °F) |
|-----------------------|--------------------------------|

Dane mechaniczne

| | |
|------------------------|--|
| Schemat połączenia | 300 mm POC przewód z 3-pin , Złącze M12 x 1 |
| Materiał obudowy | ksylan powlekana - Stal szlachetna 1.4305 / AISI 303 |
| Powierzchnia pomiarowa | ksylan powlekana - Stal szlachetna 1.4305 / AISI 303 |
| Rodzaj ochrony | IP67 / IP68 / Klasa ochrony IP69K - w zależności od przewodu przyłączeniowego zgodnie ze specyfikacją przewodu |

Zgodność norm i dyrektyw

| | |
|---------------|---|
| Zgodność norm | |
| Normy | EN 60947-5-2:2007 IEC 60947-5-2:2007 |

Zezwolenia i certyfikaty

| | |
|----------------|---|
| Certyfikat UL | cULus Listed, General Purpose |
| Certyfikat CSA | cCSAus Listed, General Purpose |
| Certyfikat CCC | Produkty, dla których maksymalne napięcie robocze nie przekracza 36 V, nie wymagają certyfikacji, a zatem nie są opatrzone znakiem CCC. |