



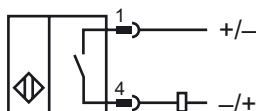
Marque de commande

NMB8-30GM55-Z3-C-FE-300MM-V1

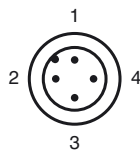
Caractéristiques

- Surface active acier inoxydable
- Portée 8 mm
- 2 fils CC
- Immunisé au champ de soudure
- Revêtement de la zone de soudure
- Objets ferromagnétiques

Connexion



Pinout



Couleur des fils selon EN 60947-5-2

- | | | |
|---|--|----|
| 1 | | BN |
| 2 | | WH |
| 3 | | BU |
| 4 | | BK |

Accessoires

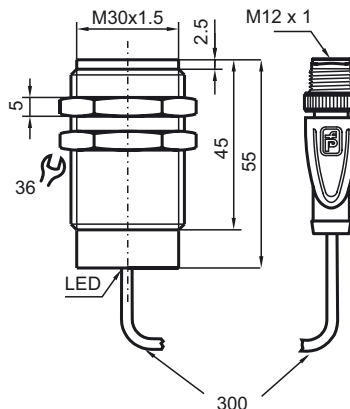
AB-30-L3M-C

support de montage

V1-G-OR2M-POC

Prise câble, M12, 4 broches, câble TPE résistant aux perles de soudage

Dimensions



Caractéristiques techniques

Caractéristiques générales

Fonction de l'élément de commutation	C.C. à fermeture
Portée nominale s_n	8 mm
Montage	noyable
Polarité de sortie	DC
Portée de travail s_a	0 ... 6,48 mm
Élément de commande	Objets ferromagnétiques
Facteur de réduction r_{Al}	0
Facteur de réduction r_{Cu}	0
Facteur de réduction $r_{1.4301}$	0.6 - 0.8
Facteur de réduction r_{Si37}	1

Valeurs caractéristiques

Tension d'emploi U_B	6 ... 30 V DC
Fréquence de commutation f	0 ... 5 Hz
Course différentielle H	3 ... 15 typ. 5 %
Protection contre l'inversion de polarité	protégé
Protection contre les courts-circuits	non
Chute de tension U_d	$\leq 5,5$ V DC
Courant d'emploi I_L	≤ 200 mA
Courant résiduel I_r	$\leq 0,8$ mA
Visualisation de l'état de commutation	LED rouge
Intensité du champ magnétique, champs alternatifs	250 mT
Intensité du champ magnétique, champs continus	250 mT

Conditions environnementales

Température ambiante	-25 ... 70 °C (-13 ... 158 °F)
----------------------	--------------------------------

Caractéristiques mécaniques

Type de raccordement	300 mm POC câble avec 3 broches, connecteur M12 x 1
Matériau du boîtier	Xylan à revêtement - Acier inox 1.4305 / AISI 303
Face sensible	Xylan à revêtement - Acier inox 1.4305 / AISI 303
Mode de protection	IP67 / IP68 / IP69K - dépendant du câble de raccordement en fonction des caractéristiques du câble

conformité de normes et de directives

Conformité aux normes	
Normes	EN 60947-5-2:2007 IEC 60947-5-2:2007

Agréments et certificats

Agrément UL	cULus Listed, General Purpose
Homologation CSA	cCSAus Listed, General Purpose
agrément CCC	Les produits dont la tension de service est ≤ 36 V ne sont pas soumis à cette homologation et ne portent donc pas le marquage CCC.

Date de publication: 2013-01-21 12:17 Date d'édition: 2013-01-21 905039_fra.xml