



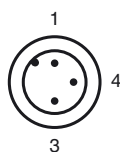
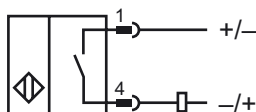
**Код для заказа**

NMB5-18GM55-Z3-C-FE-300MM-V1

**Характеристики**

- Активная поверхность - высококачественная сталь
- Дальность срабатывания 5 мм
- 2-проводные, для постоянного тока
- Невосприимчиво к полю сварки
- Покрытие, сварочный шлак
- Ферромагнитные объекты

**Подключение**



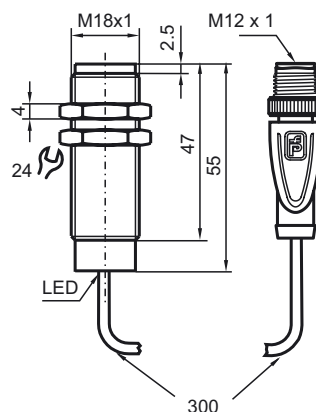
Проволока цвета в соответствии с EN 60947-5-2

- |   |    |
|---|----|
| 1 | BN |
| 3 | BU |
| 4 | BK |

**Принадлежности**

AB-18  
Монтажное приспособление  
V1-G-OR2M-POC

**Размеры**



**Технические данные**

**Общие данные**

Функция переключающих элементов	пост. ток	Нормально-разомкнутый контакт
Интервал переключений	$s_n$	5 мм
Монтаж	монтаж заподлицо	
Выходная полярность	пост. ток	
Гарантированный интервал переключений	$s_a$	0 ... 4,05 мм
Орган ручного управления	Ферромагнитные объекты	
Коэффициент восстановления $r_{Al}$	0	
Коэффициент восстановления $r_{Cu}$	0	
Коэффициент восстановления $r_{1.4301}$	0.6 - 0.8	
Понижающий коэффициент $r_{SI37}$	1	
Понижающий коэффициент $r_{Ms}$	0	

**Параметры**

Рабочее напряжение	$U_B$	6 ... 30 В пост. ток
Частота переключений	$f$	0 ... 5 Гц
Гистерезис	$H$	3 ... 15 обычно. 5 %
Защита от неправильной полярности подключения	защита от неправильной полярности подключения	
Защита от короткого замыкания	нет	
Падение напряжения	$U_d$	$\leq 5,5$ В пост. ток
Рабочий ток	$I_L$	2 ... 100 мА
Остаточный ток	$I_r$	$\leq 800$ мкА
Индикация переключения	Светодиод, красный	
Напряжённость магнитного поля, переменные поля	250 мТ	
Напряжённость магнитного поля, постоянные поля	250 мТ	

**Окружающие условия**

Окружающая температура	-25 ... 70 °C (-13 ... 158 °F)
------------------------	--------------------------------

**Механические данные**

Тип подключения	300 мм POC Кабель с 3-контактный, Штекерный разъем прибора M12 x 1
Поперечное сечение проводника	0,34 мм <sup>2</sup>
Материал корпуса	Ксилан с покрытием - Высококачественная сталь 1.4305 / AISI 303
Торцевая поверхность	Ксилан с покрытием - Высококачественная сталь 1.4305 / AISI 303
Тип защиты	IP67 / IP68 / IP69K - в зависимости от соединительного кабеля в соответствии с характеристиками кабеля

**Соответствие стандартам и директивам**

Соответствие стандартам	
Стандарты	EN 60947-5-2:2007 IEC 60947-5-2:2007

**Лицензии и сертификаты**

Разрешение по нормам UL	cULus Listed, General Purpose
Разрешение CSA	cCSAus Listed, General Purpose
Разрешение CCC	Для устройств с максимальным рабочим напряжением $\leq 36$ В не требуется допуск, поэтому для них не предусмотрен идентификатор CCC.

Дата публикации: 2013-01-21 12:15 Дата издания: 2013-01-21 905038\_rus.xml