



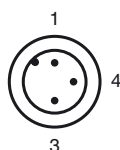
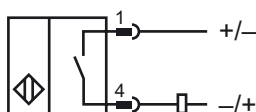
**Codifica d'ordine**

NMB5-18GM55-Z3-C-FE-300MM-V1

**Caratteristiche**

- Superficie attiva acciaio inox
- Ampiezza di esplorazione 5 mm
- Schutz
- Immune al campo di saldatura
- Rivestimento in scorie di saldatura
- Oggetti ferromagnetici

**Allacciamento**



Colori dei conduttori secondo la EN 60947-5-2

1	BN
3	BU
4	BK

**Accessori**

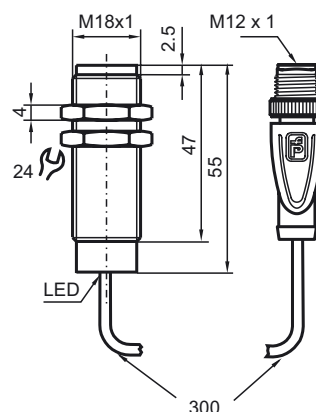
**AB-18**

Ausilio di montaggio

**V1-G-OR2M-POC**

Connettore femmina, M12, a 4 poli, cavo TPE resistente a perle di saldatura

**Dimensioni**



**Dati tecnici**

**Dati generali**

Funzione di un elemento di commutazione	Contatto NODC
Distanza di comando misura	$s_n$ 5 mm
Montaggio incorporato	incorporabile
Polarità d'uscita	DC
Distanza di comando sicura	$s_a$ 0 ... 4,05 mm
Elemento di comando	Oggetti ferromagnetici
Fattore di riduzione $r_{Al}$	0
Fattore di riduzione $r_{Cu}$	0
Fattore di riduzione $r_{1,4301}$	0,6 - 0,8
Fattore di riduzione $r_{SI37}$	1
Fattore di riduzione $r_{Ms}$	0

**Dati specifici**

Tensione di esercizio	$U_B$	6 ... 30 V DC
Frequenza di commutazione	$f$	0 ... 5 Hz
Isteresi	H	3 ... 15 tipico 5 %
Protezione da scambio di polarità		polarità protetta
Protezione da cortocircuito		no
Caduta di tensione	$U_d$	$\leq 5,5$ V DC
Corrente di esercizio	$I_L$	2 ... 100 mA
Corrente residua	$I_r$	$\leq 800$ $\mu$ A
Display stato elettrico		LED, rosso
Intensità dei campi magnetici alternati		250 mT
Intensità dei campi magnetici continui		250 mT

**Condizioni ambientali**

Temperatura ambiente	-25 ... 70 °C (-13 ... 158 °F)
----------------------	--------------------------------

**Dati meccanici**

Tipo di collegamento	300 mm POC Cavo con tripolare , Connettore a spina M12 x 1
Sezione filo	0,34 mm <sup>2</sup>
Materiale della scatola	Xylan rivestito - Acciaio inox 1.4305 / AISI 303
Superficie anteriore	Xylan rivestito - Acciaio inox 1.4305 / AISI 303
Classe di protezione	IP67 / IP68 / IP69K - dipende dal cavo di connessione in base alla specifica dei cavi

**Conformità alle norme e alle direttive**

Conformità alle norme	
Norme	EN 60947-5-2:2007 IEC 60947-5-2:2007

**Omologazioni e certificati**

omologazione UL	cULus Listed, General Purpose
Omologazione CSA	cCSAus Listed, General Purpose
Omologazione CCC	I prodotti con tensione di esercizio $\leq 36$ V non sono soggetti al regime di autorizzazione e pertanto non sono provvisti di marcatura CCC.

Data di edizione: 2013-01-21 12:15 Data di stampare: 2013-01-21 905038\_ita.xml