



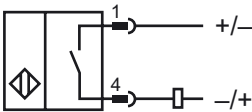
**Marque de commande**

NMB5-18GM55-Z3-C-FE-300MM-V1

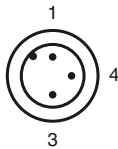
**Caractéristiques**

- Surface active acier inoxydable
- Portée 5 mm
- 2 fils CC
- Immunisé au champ de soudure
- Revêtement de la zone de soudure
- Objets ferromagnétiques

**Connection**



**Pinout**



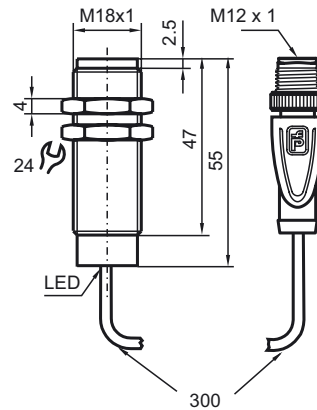
Couleur des fils selon EN 60947-5-2

- |   |  |    |
|---|--|----|
| 1 |  | BN |
| 3 |  | BU |
| 4 |  | BK |

**Accessoires**

- AB-18**  
support de montage
- V1-G-OR2M-POC**  
Prise câble, M12, 4 broches, câble TPE résistant aux perles de soudage

**Dimensions**



**Caractéristiques techniques**

**Caractéristiques générales**

Fonction de l'élément de commutation	C.C.	à fermeture
Portée nominale	$s_n$	5 mm
Montage		noyable
Polarité de sortie		DC
Portée de travail	$s_a$	0 ... 4,05 mm
Élément de commande		Objets ferromagnétiques
Facteur de réduction $r_{AI}$		0
Facteur de réduction $r_{Cu}$		0
Facteur de réduction $r_{1,4301}$		0,6 - 0,8
Facteur de réduction $r_{St37}$		1
Facteur de réduction $r_{Ms}$		0

**Valeurs caractéristiques**

Tension d'emploi	$U_B$	6 ... 30 V DC
Fréquence de commutation	$f$	0 ... 5 Hz
Course différentielle	$H$	3 ... 15 typ. 5 %
Protection contre l'inversion de polarité		protégé
Protection contre les courts-circuits		non
Chute de tension	$U_d$	$\leq 5,5$ V DC
Courant d'emploi	$I_L$	2 ... 100 mA
Courant résiduel	$I_r$	$\leq 800$ $\mu$ A
Visualisation de l'état de commutation		LED rouge
Intensité du champ magnétique, champs alternatifs		250 mT
Intensité du champ magnétique, champs continus		250 mT

**Conditions environnementales**

Température ambiante	-25 ... 70 °C (-13 ... 158 °F)
----------------------	--------------------------------

**Caractéristiques mécaniques**

Type de raccordement	300 mm POC câble avec 3 broches , connecteur M12 x 1
Section des fils	0,34 mm <sup>2</sup>
Matériau du boîtier	Xylan à revêtement - Acier inox 1.4305 / AISI 303
Face sensible	Xylan à revêtement - Acier inox 1.4305 / AISI 303
Mode de protection	IP67 / IP68 / IP69K - dépendant du câble de raccordement en fonction des caractéristiques du câble

**conformité de normes et de directives**

Conformité aux normes	
Normes	EN 60947-5-2:2007 IEC 60947-5-2:2007

**Agréments et certificats**

Agrément UL	cULus Listed, General Purpose
Homologation CSA	cCSAus Listed, General Purpose
agrément CCC	Les produits dont la tension de service est $\leq 36$ V ne sont pas soumis à cette homologation et ne portent donc pas le marquage CCC.

Date de publication: 2013-01-21 12:15 Date d'édition: 2013-01-21 905038\_fra.xml