



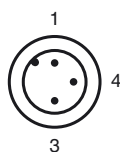
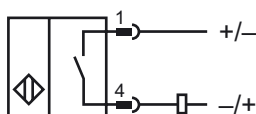
Objednávací název

NMB5-18GM55-Z3-C-FE-300MM-V1

Vlastnosti

- Aktivní plocha ušlechtilá ocel
- Šířka snímání 5 mm
-
- Odolnost proti elektromagnetickému poli při svařování
- Povlak tvořený svářecí struskou
- Feromagnetické objekty

Připojení



Wire barev dle EN 60947-5-2

1	BN
3	BU
4	BK

Posluženství

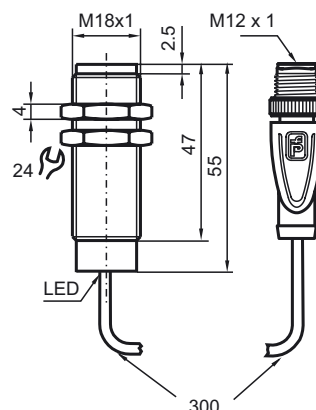
AB-18

Montážní pomůcka

V1-G-OR2M-POC

Kabelová zásuvka, M12, 4pólová, kabel TPE odolný vůči zbytkům po svařování

Rozměry



Technická data

Všeobecné specifikace

Funkce spínacího prvku		DC spínací kontakt
Spínací vzdálenost	s_n	5 mm
Montáž		v jedné rovině
Polarita výstupu		stejnoseměrné
Pracovní rozsah	s_a	0 ... 4,05 mm
Ovládací prvek		Feromagnetické objekty
Redukční součinitel r_{Al}		0
Redukční součinitel r_{Cu}		0
Redukční součinitel $r_{nerez\ ocel\ 1.4301}$		0.6 - 0.8
Redukční součinitel $r_{ocel\ St37}$		1
Redukční součinitel r_{mosaz}		0

Charakteristické hodnoty

Provozní napětí	U_B	6 ... 30 V stejnosměrné
Spínací frekvence	f	0 ... 5 Hz
Hystereze	H	3 ... 15 typ. 5 %
Ochrana proti přepólování		ochrana proti přepólování
Ochrana proti zkratu		ne
Pokles napětí	U_d	$\leq 5,5$ V stejnosměrné
Provozní proud	I_L	2 ... 100 mA
Zbytkový proud	I_r	≤ 800 μ A
Indikace stavu sepnutí		LED dioda, červená
Mag. Intenzita pole, střídavá pole		250 mT
Mag. Intenzita pole, stejnosměrná pole		250 mT

Okolní podmínky

Teplota okolí		-25 ... 70 °C (-13 ... 158 °F)
---------------	--	--------------------------------

Mechanické specifikace

Typ připojení		300 mm POC Kabel s 3-pin , Přístrojový konektor M12 x 1
Průřez žíly vodiče		0,34 mm ²
Materiál pouzdra		xylanový s ^t povrchovou úpravou - ušlechtilá ocel 1.4305 / AISI 303
Čelní plocha		xylanový s ^t povrchovou úpravou - ušlechtilá ocel 1.4305 / AISI 303
Třída ochrany		IP67 / IP68 / IP69K - v závislosti na přípojovacím kabelu podle specifikace kabelu

Shoda s normami a směrnicemi

Soulad s normami		
Normy		EN 60947-5-2:2007 IEC 60947-5-2:2007

Schválení a certifikáty

Schválení UL		cULus Listed, General Purpose
Schválení CSA		cCSAus Listed, General Purpose
Schválení CCC		Pro výrobky s max. provozním napětím ≤ 36 V není nutné povolení. Z tohoto důvodu nejsou opatřeny označením CCC.