



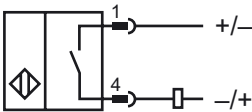
Orderbenämning

NMB2-12GM40-Z3-C-FE-300MM-V1

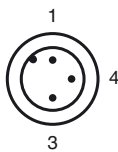
Kännetecken

- Aktiv yta i rostfritt stål
- knappbredd 2 mm
-
- Svetsfältsimmun
- Svetslagg beläggning
- Ferromagnetiska objekt

Anslutning



Pinout



Tråd färger enligt EN 60947-5-2

| | |
|---|----|
| 1 | BN |
| 3 | BU |
| 4 | BK |

Tillbehör

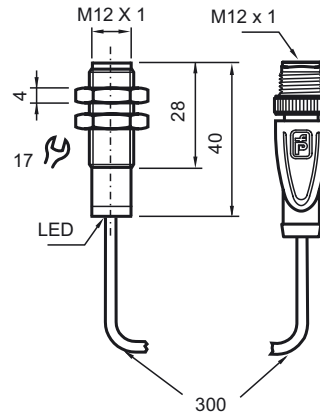
V1-G-OR2M-POC

Kabeldosa, M12, 4-polig, TPE-kabel hållfast mot metalldrop-par

AB-12

Monterings tillbehör

Avmätning



Tekniska data

Allmänna specifikationer

| | | |
|-------------------------------|-------|------------------------|
| Utgångs funktion | DC | slutare |
| Känslavstånd | s_n | 2 mm |
| Installation | | inbyggbar |
| Utgångs typ | | DC |
| Garanterat känslavstånd | s_a | 0 ... 1,62 mm |
| Manöverelement | | Ferromagnetiska objekt |
| Reduktionsfaktor r_{AI} | | 0 |
| Reduktionsfaktor r_{Cu} | | 0 |
| Reduktionsfaktor $r_{1,4301}$ | | 0.6 - 0.8 |
| Reduktionsfaktor r_{St37} | | 1 |
| Reduktionsfaktor r_{Ms} | | 0 |

Specifikationer

| | | |
|----------------------------------|-------|--------------------------------|
| Arbetspänning | U_B | 6 ... 30 V DC |
| Kopplingsfrekvens | f | 0 ... 5 Hz |
| Hysteres | H | 3 ... 15 typ. 5 % |
| Polaritetsskydd | | Skyddad mot felaktig polaritet |
| Kortslutningsskydd | | nej |
| Spänningsfall | U_d | $\leq 5,5$ V DC |
| Arbetsström | I_L | 2 ... 100 mA |
| Läckström | I_r | ≤ 800 μ A |
| Funktions indikering | | LED, röd |
| Mag. Fältstyrka, växelströmsfält | | 250 mT |
| mag. Fältstyrka, likströmsfält | | 250 mT |

Omgivningsförhållande

| | |
|----------------------|--------------------------------|
| Omgivningstemperatur | -25 ... 70 °C (-13 ... 158 °F) |
|----------------------|--------------------------------|

Mekaniska specifikationer

| | |
|-------------------|---|
| Anslutnings typ | 300 mm POC Kabel med 3-polig , Kontakt M12 x 1 |
| Ledartvärsnitt | 0,34 mm ² |
| Kapslingsmaterial | Xylan belagd - Rostfritt stål 1.4305 / AISI 303 |
| Avkännings yta | Xylan belagd - Rostfritt stål 1.4305 / AISI 303 |
| Skyddsklass | IP67 / IP68 / IP69K - beroende på anslutningskabeln enligt kabelspecifikation |

Norm- och riktlinjekonformitet

| | |
|-----------------|---|
| Normkonformitet | |
| Normer | EN 60947-5-2:2007 IEC 60947-5-2:2007 |

Godkännanden och certifikat

| | |
|-----------------|--|
| UL-godkännande | cULus Listed, General Purpose |
| CSA-godkännande | cCSAus Listed, General Purpose |
| CCC-godkännande | Produkter, vars max. driftspänning är ≤ 36 V, kräver inget godkännande och har därför ingen CCC-märkning. |