



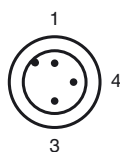
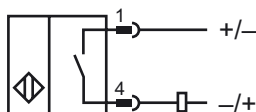
Код для заказа

NMB2-12GM40-Z3-C-FE-300MM-V1

Характеристики

- Активная поверхность - высококачественная сталь
- Дальность срабатывания 2 мм
- 2-проводные, для постоянного тока
- Невосприимчиво к полю сварки
- Покрытие, сварочный шлак
- Ферромагнитные объекты

Подключение



Проволока цвета в соответствии с EN 60947-5-2

1	BN
3	BU
4	BK

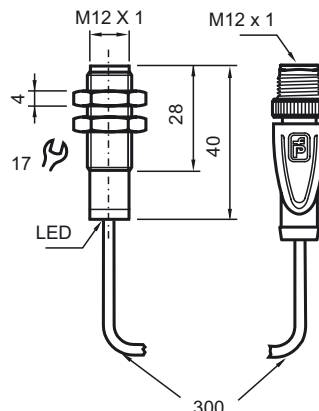
Принадлежности

V1-G-OR2M-POC

AB-12

Монтажное приспособление

Размеры



Технические данные

Общие данные

Функция переключающих элементов	пост. ток	Нормально-разомкнутый контакт
Интервал переключений	s_n	2 мм
Монтаж		монтаж заподлицо
Выходная полярность		пост. ток
Гарантированный интервал переключений	s_a	0 ... 1,62 мм
Орган ручного управления		Ферромагнитные объекты
Коэффициент восстановления r_{Al}		0
Коэффициент восстановления r_{Cu}		0
Коэффициент восстановления $r_{1.4301}$		0.6 - 0.8
Понижающий коэффициент r_{SI37}		1
Понижающий коэффициент r_{Ms}		0

Параметры

Рабочее напряжение	U_B	6 ... 30 В пост. ток
Частота переключений	f	0 ... 5 Гц
Гистерезис	H	3 ... 15 обычно. 5 %
Защита от неправильной полярности подключения		защита от неправильной полярности подключения
Защита от короткого замыкания		нет
Падение напряжения	U_d	$\leq 5,5$ В пост. ток
Рабочий ток	I_L	2 ... 100 mA
Остаточный ток	I_r	≤ 800 мкА
Индикация переключения		Светодиод, красный
Напряжённость магнитного поля, переменные поля		250 mT
Напряжённость магнитного поля, постоянные поля		250 mT

Окружающие условия

Окружающая температура	-25 ... 70 °C (-13 ... 158 °F)
------------------------	--------------------------------

Механические данные

Тип подключения	300 мм POC Кабель с 3-контактный , Штекерный разъем прибора M12 x 1
Поперечное сечение проводника	0,34 мм ²
Материал корпуса	Ксилан с покрытием - Высококачественная сталь 1.4305 / AISI 303
Торцевая поверхность	Ксилан с покрытием - Высококачественная сталь 1.4305 / AISI 303
Тип защиты	IP67 / IP68 / IP69K - в зависимости от соединительного кабеля в соответствии с характеристиками кабеля

Соответствие стандартам и директивам

Соответствие стандартам	
Стандарты	EN 60947-5-2:2007 IEC 60947-5-2:2007

Лицензии и сертификаты

Дата публикации: 2013-01-21 12:13 Дата издания: 2013-01-21 905037_rus.xml



Разрешение по нормам UL	cULus Listed, General Purpose
Разрешение CSA	cCSAus Listed, General Purpose
Разрешение CCC	Для устройств с максимальным рабочим напряжением ≤ 36 В не требуется допуск, поэтому для них не предусмотрен идентификатор CCC.

Дата публикации: 2013-01-21 12:13 Дата издания: 2013-01-21 005037_rus.xml