



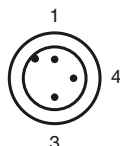
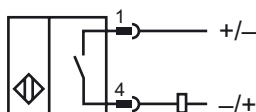
### Designação para encomenda

NMB2-12GM40-Z3-C-FE-300MM-V1

### Características

- Superfície ativa em aço inoxidável
- Alcance de contacto 2 mm
- DC de 2 fios
- Imune a campo de soldadura
- Revestimento de escória de solda
- Objetos ferromagnéticos

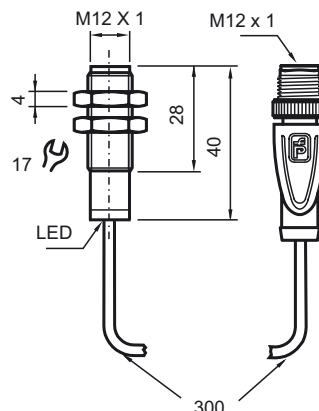
### Ligação



Fios cores de acordo com a EN 60947-5-2

1	BN
3	BU
4	BK

### Dimensões



### Dados técnicos

#### Dados gerais

Função do elemento de comutação	DCContacto de trabalho
Intervalo de comutação	$s_n$ 2 mm
Montagem	nivelado
Polaridade de saída	DC
Intervalo seguro de comutação	$s_a$ 0 ... 1,62 mm
Elemento de accionamento	Objetos ferromagnéticos
Factor de redução $r_{Al}$	0
Factor de redução $r_{Cu}$	0
Factor de redução $r_{1,4301}$	0.6 - 0.8
Factor de redução $r_{S137}$	1
Factor de redução $r_{Ms}$	0

#### Dados característicos

Tensão de funcionamento	$U_B$ 6 ... 30 V DC
Frequência de comutação	$f$ 0 ... 5 Hz
Histerese	H 3 ... 15 tipo 5 %
Protecção contra as inversões da polaridade	protecção contra polaridade inversa
Protecção contra curto-circuito	não
Queda de tensão	$U_d$ $\leq$ 5,5 V DC
Corrente de funcionamento	$I_L$ 2 ... 100 mA
Corrente residual	$I_r$ $\leq$ 800 $\mu$ A
Indicação do estado de comutação	LED, vermelho
Intensidade do campo magnético, campos alternados	250 mT
Intensidade do campo magn., campos de corrente contínua	250 mT

#### Condições ambiente

Temperatura ambiente	-25 ... 70 °C (-13 ... 158 °F)
----------------------	--------------------------------

#### Dados mecânicos

Tipo de saída	300 mm POC Cabo com 3 pinos , Conector do aparelho M12 x 1
Secção transversal do condutor	0,34 mm <sup>2</sup>
Material da caixa	Xylan revestido - Aço inoxidável 1.4305 / AISI 303
Superfície frotal	Xylan revestido - Aço inoxidável 1.4305 / AISI 303
Tipo de protecção	IP67 / IP68 / IP69K - dependente do cabo de ligação em conformidade com a especificação de cablagem

#### Conformidade de directivas e normas

Conformidade com as normas	
Normas	EN 60947-5-2:2007 IEC 60947-5-2:2007

#### Autorizações certificados

Autorização UL	cULus Listed, General Purpose
Autorização CSA	cCSAus Listed, General Purpose

Autorização CCC

Produtos com tensão de operação máxima de  $\leq 36$  não necessitam de aprovação, por este motivo não apresentam identificação CCC.

Veröffentlichungsdatum: 2013-01-21 12:13 Ausgabedatum: 2013-01-21 905037\_por.xml