



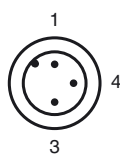
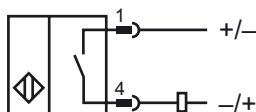
Opis zamówienia

NMB2-12GM40-Z3-C-FE-300MM-V1

Opis zamówienia

- płaszczyna aktywna ze stali szlachetnej
- zasięg skanowania 2mm
- 2-przewodowy DC
- odporne na pole wytwarzane podczas spawania
- pokrycie powierzchni szlaką
- Obiekty ferromagnetyczne

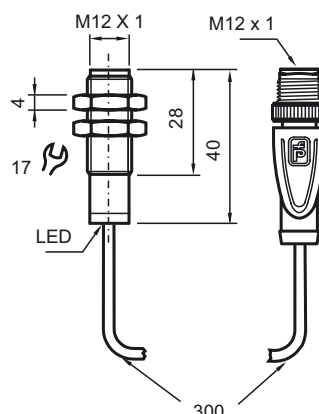
Przyłącze



Drut kolory wg EN 60947-5-2

1	BN
3	BU
4	BK

Wymiary



Dane techniczne

Dane ogólne

Funkcja elementów przełączających	DC normalnie otwarty
Nominalny zasięg działania s_n	2 mm
Instalacja	zabudowany
Polaryzacja wyjąciowa	DC
Zapewniony dystans działania s_a	0 ... 1,62 mm
Element rozruchowy	Obiekty ferromagnetyczne
Współczynnik redukcji r_{Al}	0
Współczynnik redukcji r_{Cu}	0
Współczynnik redukcji $r_{1.4301}$	0,6–0,8
Współczynnik redukcji r_{St37}	1
Współczynnik redukcji r_{Ms}	0

Parametry

Napięcie robocze U_B	6 ... 30 V DC
Częstotliwość przełączania f	0 ... 5 Hz
histereza H	3 ... 15 typ. 5 %
Ochrona przed złą polaryzacją	ochrona przed odwrotną polaryzacją
Ochrona przed zwarcieciem	nie
spadek napięcia U_d	$\leq 5,5$ V DC
Prąd roboczy I_L	2 ... 100 mA
Prąd resztkowy I_r	≤ 800 μ A
Wskaźnik stanu przełączenia	Czerwona dioda
Siła pola magnetycznego, pola zmienne	250 mT
Siła pola magnetycznego, pola kierunkowe	250 mT

Warunki otoczenia

Temperatura otoczenia	-25 ... 70 °C (-13 ... 158 °F)
-----------------------	--------------------------------

Dane mechaniczne

Schemat połączenia	300 mm POC przewód z 3-pin , Złącze M12 x 1
Przekrój poprzeczny żył	0,34 mm ²
Materiał obudowy	ksylan powlekana - Stal szlachetna 1.4305 / AISI 303
Powierzchnia pomiarowa	ksylan powlekana - Stal szlachetna 1.4305 / AISI 303
Rodzaj ochrony	IP67 / IP68 / Klasa ochrony IP69K - w zależności od przewodu przyłączeniowego zgodnie ze specyfikacją przewodu

Zgodność norm i dyrektyw

Zgodność norm	
Normy	EN 60947-5-2:2007 IEC 60947-5-2:2007

Zezwolenia i certyfikaty

Certyfikat UL	cULus Listed, General Purpose
Certyfikat CSA	cCSAus Listed, General Purpose
Certyfikat CCC	Produkty, dla których maksymalne napięcie robocze nie przekracza 36 V, nie wymagają certyfikacji, a zatem nie są opatrzone znakiem CCC.