



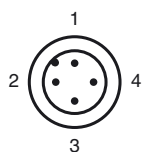
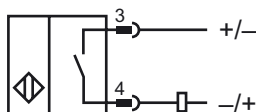
Код для заказа

NMB8-30GM55-Z0-C-FE-300MM-V1

Характеристики

- Активная поверхность - высококачественная сталь
- Дальность срабатывания 8 мм
- 2-проводные, для постоянного тока
- Невосприимчиво к полю сварки
- Покрытие, сварочный шлак
- Ферромагнитные объекты

Подключение



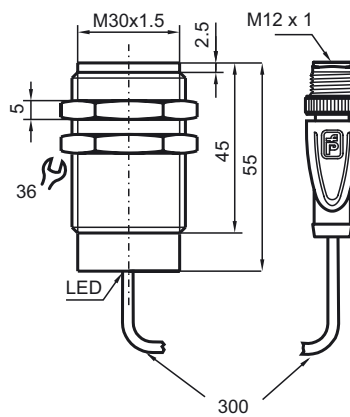
Проволока цвета в соответствии с EN 60947-5-2

- | | |
|---|----|
| 1 | BN |
| 2 | WH |
| 3 | BU |
| 4 | BK |

Принадлежности

AB-30-L3M-C
Монтажное приспособление
V1-G-OR2M-POC

Размеры



Технические данные

Общие данные

Функция переключающих элементов	пост. ток	Нормально-разомкнутый контакт
Интервал переключений s_n	8 мм	
Монтаж	монтаж заподлицо	
Выходная полярность	пост. ток	
Гарантированный интервал переключений s_a	0 ... 6,48 мм	
Орган ручного управления	Ферромагнитные объекты	
Коэффициент восстановления r_{Al}	0	
Коэффициент восстановления r_{Cu}	0	
Коэффициент восстановления $r_{1,4301}$	0.6 - 0.8	
Понижающий коэффициент r_{SI37}	1	

Параметры

Рабочее напряжение U_B	6 ... 30 В пост. ток	
Частота переключений f	0 ... 5 Гц	
Гистерезис H	3 ... 15 обычно. 5 %	
Защита от неправильной полярности подключения	защита от неправильной полярности подключения	
Защита от короткого замыкания	нет	
Падение напряжения U_d	$\leq 5,5$ В пост. ток	
Рабочий ток I_L	≤ 200 mA	
Остаточный ток I_r	$\leq 0,8$ mA	
Индикация переключения	Светодиод, красный	
Напряжённость магнитного поля, переменные поля	250 mT	
Напряжённость магнитного поля, постоянные поля	250 mT	

Окружающие условия

Окружающая температура	-25 ... 70 °C (-13 ... 158 °F)
------------------------	--------------------------------

Механические данные

Тип подключения	300 мм POC Кабель с 3-контактный , Штекерный разъем прибора M12 x 1
Материал корпуса	Ксилан с покрытием - Высококачественная сталь 1.4305 / AISI 303
Торцевая поверхность	Ксилан с покрытием - Высококачественная сталь 1.4305 / AISI 303
Тип защиты	IP67 / IP68 / IP69K - в зависимости от соединительного кабеля в соответствии с характеристиками кабеля

Соответствие стандартам и директивам

Соответствие стандартам	
Стандарты	EN 60947-5-2:2007 IEC 60947-5-2:2007

Лицензии и сертификаты

Разрешение по нормам UL	cULus Listed, General Purpose
-------------------------	-------------------------------

Дата публикации: 2013-01-21 12:17 Дата издания: 2013-01-21 904961_rus.xml



Разрешение CSA
Разрешение CCC

cCSAus Listed, General Purpose
Для устройств с максимальным рабочим напряжением ≤ 36
В не требуется допуск, поэтому для них не предусмотрен
идентификатор CCC.

Дата публикации: 2013-01-21 12:17 Дата издания: 2013-01-21 904961_rus.xml