



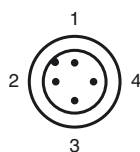
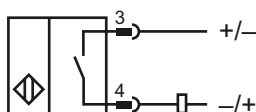
**Codifica d'ordine**

NMB8-30GM55-Z0-C-FE-300MM-V1

**Caratteristiche**

- Superficie attiva acciaio inox
- Ampiezza di esplorazione 8 mm
- Schutz
- Immune al campo di saldatura
- Rivestimento in scorie di saldatura
- Oggetti ferromagnetici

**Allacciamento**



Colori dei conduttori secondo la EN 60947-5-2

- |   |    |
|---|----|
| 1 | BN |
| 2 | WH |
| 3 | BU |
| 4 | BK |

**Accessori**

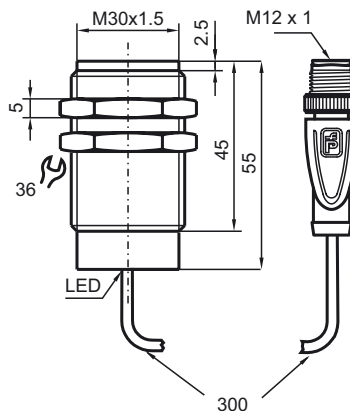
**AB-30-L3M-C**

Ausilio di montaggio

**V1-G-OR2M-POC**

Connettore femmina, M12, a 4 poli, cavo TPE resistente a perle di saldatura

**Dimensioni**



**Dati tecnici**

**Dati generali**

Funzione di un elemento di commutazione	Contatto NODC
Distanza di comando misura	$s_n$ 8 mm
Montaggio incorporato	incorporabile
Polarità d'uscita	DC
Distanza di comando sicura	$s_a$ 0 ... 6,48 mm
Elemento di comando	Oggetti ferromagnetici
Fattore di riduzione $r_{AI}$	0
Fattore di riduzione $r_{Cu}$	0
Fattore di riduzione $r_{1,4301}$	0,6 - 0,8
Fattore di riduzione $r_{St37}$	1

**Dati specifici**

Tensione di esercizio	$U_B$ 6 ... 30 V DC
Frequenza di commutazione	$f$ 0 ... 5 Hz
Isteresi	H 3 ... 15 tipico 5 %
Protezione da scambio di polarità	polarità protetta
Protezione da cortocircuito	no
Caduta di tensione	$U_d$ $\leq$ 5,5 V DC
Corrente di esercizio	$I_L$ $\leq$ 200 mA
Corrente residua	$I_r$ $\leq$ 0,8 mA
Display stato elettrico	LED, rosso
Intensità dei campi magnetici alternati	250 mT
Intensità dei campi magnetici continui	250 mT

**Condizioni ambientali**

Temperatura ambiente	-25 ... 70 °C (-13 ... 158 °F)
----------------------	--------------------------------

**Dati meccanici**

Tipo di collegamento	300 mm POC Cavo con tripolare , Connettore a spina M12 x 1
Materiale della scatola	Xylan rivestito - Acciaio inox 1.4305 / AISI 303
Superficie anteriore	Xylan rivestito - Acciaio inox 1.4305 / AISI 303
Classe di protezione	IP67 / IP68 / IP69K - dipende dal cavo di connessione in base alla specifica dei cavi

**Conformità alle norme e alle direttive**

Conformità alle norme	
Norme	EN 60947-5-2:2007 IEC 60947-5-2:2007

**Omologazioni e certificati**

omologazione UL	cULus Listed, General Purpose
Omologazione CSA	cCSAus Listed, General Purpose
Omologazione CCC	I prodotti con tensione di esercizio $\leq$ 36 V non sono soggetti al regime di autorizzazione e pertanto non sono provvisti di marcatura CCC.

Data di edizione: 2013-01-21 12:17 Data di stampare: 2013-01-21 904961\_ita.xml