



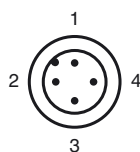
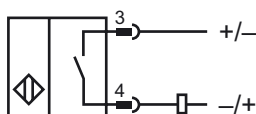
### Objednávací název

NMB8-30GM55-Z0-C-FE-300MM-V1

### Vlastnosti

- Aktivní plocha ušlechtilá ocel
- Šířka snímání 8 mm
- 
- Odolnost proti elektromagnetickému poli při svařování
- Povlak tvořený svářecí struskou
- Feromagnetické objekty

### Připojení



Wire barev dle EN 60947-5-2

1	BN
2	WH
3	BU
4	BK

### Posluženství

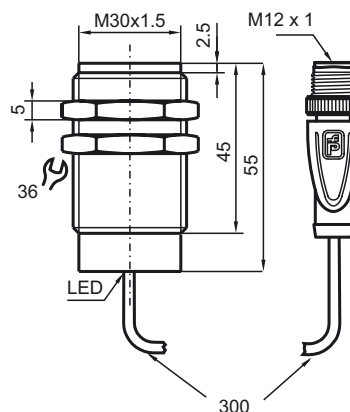
AB-30-L3M-C

Montážní pomůcka

V1-G-OR2M-POC

Kabelová zásuvka, M12, 4pólová, kabel TPE odolný vůči zbytkům po svařování

### Rozměry



### Technická data

#### Všeobecné specifikace

Funkce spínacího prvku		DC spínací kontakt
Spínací vzdálenost	$s_n$	8 mm
Montáž		v jedné rovině
Polarita výstupu		stejnoseměrné
Pracovní rozsah	$s_a$	0 ... 6,48 mm
Ovládací prvek		Feromagnetické objekty
Redukční součinitel $r_{Al}$		0
Redukční součinitel $r_{Cu}$		0
Redukční součinitel $r_{nerez\ ocel\ 1.4301}$		0.6 - 0.8
Redukční součinitel $r_{ocel\ St37}$		1

#### Charakteristické hodnoty

Provozní napětí	$U_B$	6 ... 30 V stejnosměrné
Spínací frekvence	$f$	0 ... 5 Hz
Hystereze	$H$	3 ... 15 typ. 5 %
Ochrana proti přepólování		ochrana proti přepólování
Ochrana proti zkratu		ne
Pokles napětí	$U_d$	$\leq 5,5$ V stejnosměrné
Provozní proud	$I_L$	$\leq 200$ mA
Zbytkový proud	$I_r$	$\leq 0,8$ mA
Indikace stavu sepnutí		LED dioda, červená
Mag. Intenzita pole, střídavá pole		250 mT
Mag. Intenzita pole, stejnosměrná pole		250 mT

#### Okolní podmínky

Teplota okolí	-25 ... 70 °C (-13 ... 158 °F)
---------------	--------------------------------

#### Mechanické specifikace

Typ připojení	300 mm POC Kabel s 3-pin , Přístrojový konektor M12 x 1
Materiál pouzdra	xylanový s povrchovou úpravou - ušlechtilá ocel 1.4305 / AISI 303
Čelní plocha	xylanový s povrchovou úpravou - ušlechtilá ocel 1.4305 / AISI 303
Třída ochrany	IP67 / IP68 / IP69K - v závislosti na připojovacím kabelu podle specifikace kabelu

#### Shoda s normami a směrnici

Soulad s normami	
Normy	EN 60947-5-2:2007 IEC 60947-5-2:2007

#### Schválení a certifikáty

Schválení UL	cULus Listed, General Purpose
Schválení CSA	cCSAus Listed, General Purpose
Schválení CCC	Pro výrobky s max. provozním napětím $\leq 36$ V není nutné povolení. Z tohoto důvodu nejsou opatřeny označením CCC.