



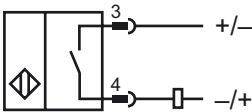
Orderbenämning

NMB5-18GM55-Z0-C-FE-300MM-V1

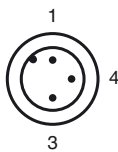
Kännetecken

- Aktiv yta i rostfritt stål
- knappbredd 5 mm
-
- Svetsfältsimmun
- Svetslagg beläggning
- Ferromagnetiska objekt

Anslutning



Pinout



Tråd färger enligt EN 60947-5-2

1	BN
3	BU
4	BK

Tillbehör

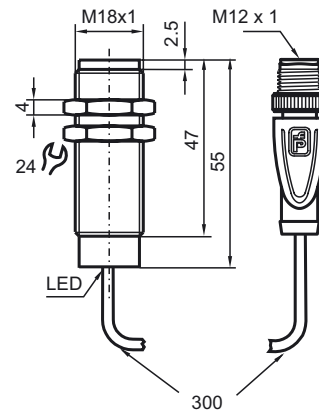
AB-18

Monterings tillbehör

V1-G-OR2M-POC

Kabeldosa, M12, 4-polig, TPE-kabel hållfast mot metalldrop-par

Avmätning



Tekniska data

Allmänna specifikationer

Utgångs funktion		DC	slutare
Känslavstånd	s_n	5 mm	
Installation		inbyggbar	
Utgångs typ		DC	
Garanterat känslavstånd	s_a	0 ... 4,05 mm	
Manöverelement		Ferromagnetiska objekt	
Reduktionsfaktor r_{AI}		0	
Reduktionsfaktor r_{Cu}		0	
Reduktionsfaktor $r_{1,4301}$		0.6 - 0.8	
Reduktionsfaktor r_{St37}		1	
Reduktionsfaktor r_{Ms}		0	

Specifikationer

Arbetsspänning	U_B	6 ... 30 V DC
Kopplingsfrekvens	f	0 ... 5 Hz
Hysteres	H	3 ... 15 typ. 5 %
Polaritetsskydd		Skyddad mot felaktig polaritet
Kortslutningsskydd		nej
Spänningsfall	U_d	$\leq 5,5$ V DC
Arbetsström	I_L	2 ... 100 mA
Läckström	I_r	≤ 800 μ A
Funktions indikering		LED, röd
Mag. Fältstyrka, växelströmsfält		250 mT
mag. Fältstyrka, likströmsfält		250 mT

Omgivningsförhållande

Omgivningstemperatur	-25 ... 70 °C (-13 ... 158 °F)
----------------------	--------------------------------

Mekaniska specifikationer

Anslutnings typ	300 mm POC Kabel med 3-polig , Kontakt M12 x 1
Ledartvärsnitt	0,34 mm ²
Kapslingsmaterial	Xylan belagd - Rostfritt stål 1.4305 / AISI 303
Avkännings yta	Xylan belagd - Rostfritt stål 1.4305 / AISI 303
Skyddsklass	IP67 / IP68 / IP69K - beroende på anslutningskabeln enligt kabelspecifikation

Norm- och riktlinjekonformitet

Normkonformitet	
Normer	EN 60947-5-2:2007 IEC 60947-5-2:2007

Godkännanden och certifikat

UL-godkännande	cULus Listed, General Purpose
CSA-godkännande	cCSAus Listed, General Purpose
CCC-godkännande	Produkter, vars max. driftspänning är ≤ 36 V, kräver inget godkännande och har därför ingen CCC-märkning.