



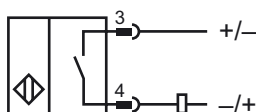
Referencia de pedido

NMB5-18GM55-Z0-C-FE-300MM-V1

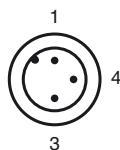
Características

- Superficie activa acero inoxidable
- Rango de detección 5 mm
- 2 hilos DC
- Inmune a los campos de soldadura
- Revestimiento de escoria de soldadura
- Objetos ferromagnéticos

Conexión



Pinout



Color del conductor según EN 60947-5-2

1	BN
3	BU
4	BK

Accesorios

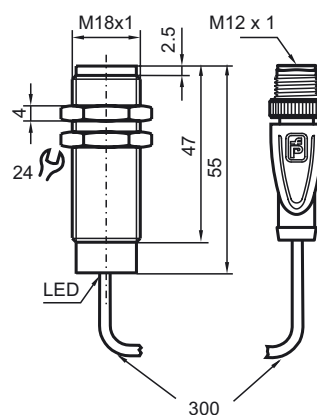
AB-18

Ayudas de montaje

V1-G-OR2M-POC

Conector hembra, M12, 4 pines, cable TPE, resistente a partículas de soldadura

Dimensiones



Datos técnicos

Datos generales

Función del elemento de conmutación	CC	N.A.
Distancia de conmutación de medición s_n	5 mm	
Instalación	enrasado	
Polaridad de salida	CC	
Distancia de conmutación asegurada s_a	0 ... 4,05 mm	
Elementos de manejo	Objetos ferromagnéticos	
Factor de reducción r_{Al}	0	
Factor de reducción r_{Cu}	0	
Factor de reducción $r_{1,4301}$	0,6 - 0,8	
Factor de reducción r_{St37}	1	
Factor de reducción r_{Ms}	0	

Datos característicos

Tensión de trabajo	U_B	6 ... 30 V CC
Frecuencia de conmutación	f	0 ... 5 Hz
Histéresis	H	3 ... 15 tip. 5 %
Protección contra la inversión de polaridad		protegido
Protección contra cortocircuito		no
Caída de tensión	U_d	$\leq 5,5$ V CC
Corriente de trabajo	I_L	2 ... 100 mA
Corriente residual	I_r	≤ 800 μ A
Indicación del estado de conmutación	LED, rojo	
Intensidad del campo mag., campos alter- nos		250 mT
Intensidad del campo mag., campos de cor- riente continua		250 mT

Condiciones ambientales

Temperatura ambiente	-25 ... 70 °C (-13 ... 158 °F)
----------------------	--------------------------------

Datos mecánicos

Tipo de conexión	300 mm POC Cable con 3 polos, Conec. macho M12 x 1
Sección transversal	0,34 mm ²
Material de la carcasa	Xylan recubierto - Acero inoxidable 1.4305 / AISI 303
Superficie frontal	Xylan recubierto - Acero inoxidable 1.4305 / AISI 303
Tipo de protección	IP67 / IP68 / IP69K - depende del cable de conexión según la especificación del cable

Conformidad con Normas y Directivas

Conformidad con estándar	
Estándar	EN 60947-5-2:2007 IEC 60947-5-2:2007

Autorizaciones y Certificados

Autorización UL	cULus Listed, General Purpose
Autorización CSA	cCSAus Listed, General Purpose
Autorización CCC	Los productos cuya tensión de trabajo máx. ≤ 36 V no llevan el marcado CCC, ya que no requieren aprobación.