



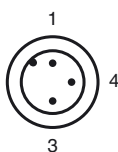
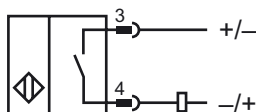
Код для заказа

NMB5-18GM55-Z0-C-FE-300MM-V1

Характеристики

- Активная поверхность - высококачественная сталь
- Дальность срабатывания 5 мм
- 2-проводные, для постоянного тока
- Невосприимчиво к полю сварки
- Покрытие, сварочный шлак
- Ферромагнитные объекты

Подключение



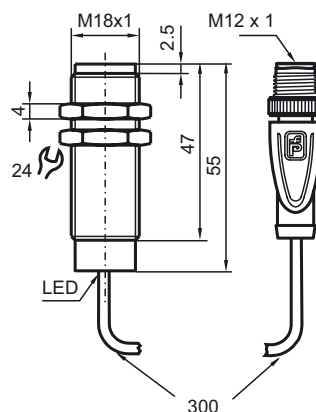
Проволока цвета в соответствии с EN 60947-5-2

1	BN
3	BU
4	BK

Принадлежности

AB-18
Монтажное приспособление
V1-G-OR2M-POC

Размеры



Технические данные

Общие данные

Функция переключающих элементов	пост. ток	Нормально-разомкнутый контакт
Интервал переключений	s_n	5 мм
Монтаж	монтаж заподлицо	
Выходная полярность	пост. ток	
Гарантированный интервал переключений	s_a	0 ... 4,05 мм
Орган ручного управления	Ферромагнитные объекты	
Коэффициент восстановления r_{Al}	0	
Коэффициент восстановления r_{Cu}	0	
Коэффициент восстановления $r_{1.4301}$	0.6 - 0.8	
Понижающий коэффициент r_{SI37}	1	
Понижающий коэффициент r_{Ms}	0	

Параметры

Рабочее напряжение	U_B	6 ... 30 В пост. ток
Частота переключений	f	0 ... 5 Гц
Гистерезис	H	3 ... 15 обычно. 5 %
Защита от неправильной полярности подключения	защита от неправильной полярности подключения	
Защита от короткого замыкания	нет	
Падение напряжения	U_d	$\leq 5,5$ В пост. ток
Рабочий ток	I_L	2 ... 100 мА
Остаточный ток	I_r	≤ 800 мкА
Индикация переключения	Светодиод, красный	
Напряжённость магнитного поля, переменные поля	250 мТ	
Напряжённость магнитного поля, постоянные поля	250 мТ	

Окружающие условия

Окружающая температура	-25 ... 70 °C (-13 ... 158 °F)
------------------------	--------------------------------

Механические данные

Тип подключения	300 мм POC Кабель с 3-контактный, Штекерный разъем прибора M12 x 1
Поперечное сечение проводника	0,34 мм ²
Материал корпуса	Ксилан с покрытием - Высококачественная сталь 1.4305 / AISI 303
Торцевая поверхность	Ксилан с покрытием - Высококачественная сталь 1.4305 / AISI 303
Тип защиты	IP67 / IP68 / IP69K - в зависимости от соединительного кабеля в соответствии с характеристиками кабеля

Соответствие стандартам и директивам

Соответствие стандартам	
Стандарты	EN 60947-5-2:2007 IEC 60947-5-2:2007

Лицензии и сертификаты

Разрешение по нормам UL	cULus Listed, General Purpose
Разрешение CSA	cCSAus Listed, General Purpose
Разрешение CCC	Для устройств с максимальным рабочим напряжением ≤ 36 В не требуется допуск, поэтому для них не предусмотрен идентификатор CCC.

Дата публикации: 2013-01-21 12:15 Дата издания: 2013-01-21 904960_rus.xml