



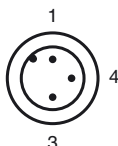
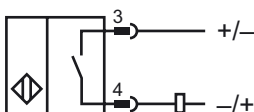
Designação para encomenda

NMB5-18GM55-Z0-C-FE-300MM-V1

Características

- Superfície ativa em aço inoxidável
- Alcance de contacto 5 mm
- DC de 2 fios
- Imune a campo de soldadura
- Revestimento de escória de solda
- Objetos ferromagnéticos

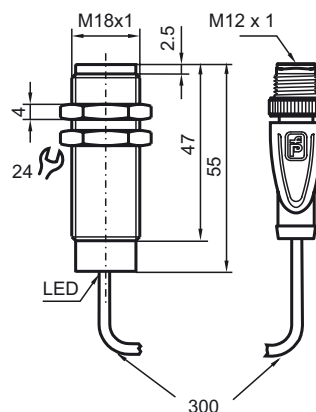
Ligação



Fios cores de acordo com a EN 60947-5-2

1	BN
3	BU
4	BK

Dimensões



Dados técnicos

Dados gerais

Função do elemento de comutação	DCContacto de trabalho
Intervalo de comutação	s_n 5 mm
Montagem	nivelado
Polaridade de saída	DC
Intervalo seguro de comutação	s_a 0 ... 4,05 mm
Elemento de accionamento	Objetos ferromagnéticos
Factor de redução r_{Al}	0
Factor de redução r_{Cu}	0
Factor de redução $r_{1,4301}$	0.6 - 0.8
Factor de redução r_{St37}	1
Factor de redução r_{Ms}	0

Dados característicos

Tensão de funcionamento	U_B	6 ... 30 V DC
Frequência de comutação	f	0 ... 5 Hz
Histerese	H	3 ... 15 tipo 5 %
Protecção contra as inversões da polaridade		protecção contra polaridade inversa
Protecção contra curto-circuito		não
Queda de tensão	U_d	$\leq 5,5$ V DC
Corrente de funcionamento	I_L	2 ... 100 mA
Corrente residual	I_r	≤ 800 μ A
Indicação do estado de comutação		LED, vermelho
Intensidade do campo magnético, campos alternados		250 mT
Intensidade do campo magn., campos de corrente contínua		250 mT

Condições ambiente

Temperatura ambiente	-25 ... 70 °C (-13 ... 158 °F)
----------------------	--------------------------------

Dados mecânicos

Tipo de saída	300 mm POC Cabo com 3 pinos , Conector do aparelho M12 x 1
Secção transversal do condutor	0,34 mm ²
Material da caixa	Xylan revestido - Aço inoxidável 1.4305 / AISI 303
Superfície frontal	Xylan revestido - Aço inoxidável 1.4305 / AISI 303
Tipo de protecção	IP67 / IP68 / IP69K - dependente do cabo de ligação em conformidade com a especificação de cablagem

Conformidade de directivas e normas

Conformidade com as normas	
Normas	EN 60947-5-2:2007 IEC 60947-5-2:2007

Autorizações certificados

Autorização UL	cULus Listed, General Purpose
Autorização CSA	cCSAus Listed, General Purpose
Autorização CCC	Produtos com tensão de operação máxima de ≤ 36 não necessitam de aprovação, por este motivo não apresentam identificação CCC.