



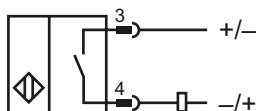
Bestellbezeichnung

NMB5-18GM55-Z0-C-FE-300MM-V1

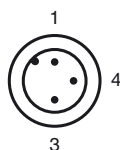
Merkmale

- Aktive Fläche Edelstahl
- Tastweite 5 mm
- 2-Draht DC
- Schweißfeldimmun
- Schweißschlacken Beschichtung
- Ferromagnetische Objekte

Anschluss



Pinbelegung



Aderfarben gemäß EN 60947-5-2

1	BN	(braun)
3	BU	(blau)
4	BK	(schwarz)

Zubehör

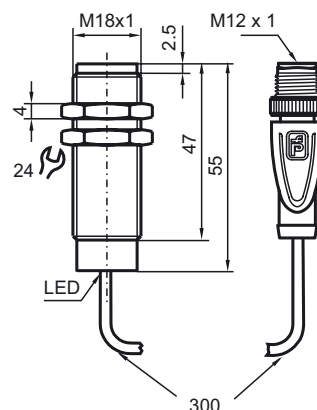
AB-18

Montagehilfe

V1-G-OR2M-POC

Kabeldose, M12, 4-polig, TPE-Kabel schweißperlenbeständig

Abmessungen



Technische Daten

Allgemeine Daten

Schaltelementfunktion	DC	Schließer
Schaltabstand	s_n	5 mm
Einbau		bündig
Ausgangspolarität		DC
Gesicherter Schaltabstand	s_a	0 ... 4,05 mm
Betätigungselement		Ferromagnetische Objekte
Reduktionsfaktor r_{Al}		0
Reduktionsfaktor r_{Cu}		0
Reduktionsfaktor r_{V2A} (1.4301)		0.6 - 0.8
Reduktionsfaktor r_{St37}		1
Reduktionsfaktor r_{Ms}		0

Kenndaten

Betriebsspannung	U_B	6 ... 30 V DC
Schaltfrequenz	f	0 ... 5 Hz
Hysterese	H	3 ... 15 typ. 5 %
Verpolenschutz		verpolgeschützt
Kurzschlusschutz		nein
Spannungsfall	U_d	$\leq 5,5$ V DC
Betriebsstrom	I_L	2 ... 100 mA
Reststrom	I_r	≤ 800 μ A
Schaltzustandsanzeige		LED, rot
Mag. Feldstärke, Wechselfelder		250 mT
Mag. Feldstärke, Gleichfelder		250 mT

Umgebungsbedingungen

Umgebungstemperatur	-25 ... 70 °C (-13 ... 158 °F)
---------------------	--------------------------------

Mechanische Daten

Anschlussart	300 mm POC Kabel mit 3-polig , Gerätestecker M12 x 1
Aderquerschnitt	0,34 mm ²
Gehäusematerial	Xylan beschichtet - Edelstahl 1.4305 / AISI 303 (V2A)
Stirnfläche	Xylan beschichtet - Edelstahl 1.4305 / AISI 303 (V2A)
Schutzart	IP67 / IP68 / IP69K - abhängig vom Anschlusskabel gemäß Kabelspezifikation

Normen- und Richtlinienkonformität

Normenkonformität	
Normen	EN 60947-5-2:2007 IEC 60947-5-2:2007

Zulassungen und Zertifikate

UL-Zulassung	cULus Listed, General Purpose
CSA-Zulassung	cCSAus Listed, General Purpose
CCC-Zulassung	Produkte, deren max. Betriebsspannung ≤ 36 V ist, sind nicht zulassungspflichtig und daher nicht mit einer CCC-Kennzeichnung versehen.