



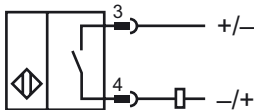
Marque de commande

NMB5-18GM55-Z0-C-FE-300MM-V1

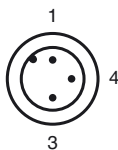
Caractéristiques

- Surface active acier inoxydable
- Portée 5 mm
- 2 fils CC
- Immunisé au champ de soudure
- Revêtement de la zone de soudure
- Objets ferromagnétiques

Connexion



Pinout



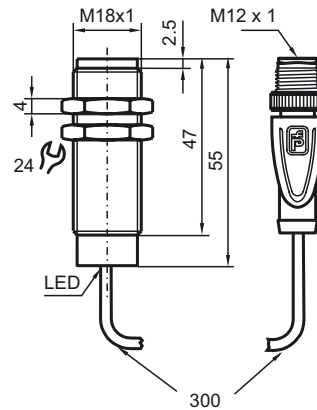
Couleur des fils selon EN 60947-5-2

- 1 | BN
- 3 | BU
- 4 | BK

Accessoires

- AB-18**
support de montage
- V1-G-OR2M-POC**
Prise câble, M12, 4 broches, câble TPE résistant aux perles de soudage

Dimensions



Caractéristiques techniques

Caractéristiques générales

Fonction de l'élément de commutation	C.C.	à fermeture
Portée nominale	s_n	5 mm
Montage		noyable
Polarité de sortie		DC
Portée de travail	s_a	0 ... 4,05 mm
Élément de commande		Objets ferromagnétiques
Facteur de réduction r_{Al}		0
Facteur de réduction r_{Cu}		0
Facteur de réduction $r_{1,4301}$		0,6 - 0,8
Facteur de réduction r_{St37}		1
Facteur de réduction r_{Ms}		0

Valeurs caractéristiques

Tension d'emploi	U_B	6 ... 30 V DC
Fréquence de commutation	f	0 ... 5 Hz
Course différentielle	H	3 ... 15 typ. 5 %
Protection contre l'inversion de polarité		protégé
Protection contre les courts-circuits		non
Chute de tension	U_d	$\leq 5,5$ V DC
Courant d'emploi	I_L	2 ... 100 mA
Courant résiduel	I_r	≤ 800 μ A
Visualisation de l'état de commutation		LED rouge
Intensité du champ magnétique, champs alternatifs		250 mT
Intensité du champ magnétique, champs continus		250 mT

Conditions environnementales

Température ambiante		-25 ... 70 °C (-13 ... 158 °F)
----------------------	--	--------------------------------

Caractéristiques mécaniques

Type de raccordement		300 mm POC câble avec 3 broches , connecteur M12 x 1
Section des fils		0,34 mm ²
Matériau du boîtier		Xylan à revêtement - Acier inox 1.4305 / AISI 303
Face sensible		Xylan à revêtement - Acier inox 1.4305 / AISI 303
Mode de protection		IP67 / IP68 / IP69K - dépendant du câble de raccordement en fonction des caractéristiques du câble

conformité de normes et de directives

Conformité aux normes		
Normes		EN 60947-5-2:2007 IEC 60947-5-2:2007

Agréments et certificats

Agrément UL		cULus Listed, General Purpose
Homologation CSA		cCSAus Listed, General Purpose
agrément CCC		Les produits dont la tension de service est ≤ 36 V ne sont pas soumis à cette homologation et ne portent donc pas le marquage CCC.

Date de publication: 2013-01-21 12:15 Date d'édition: 2013-01-21 904960_fra.xml