



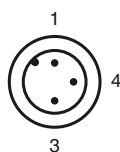
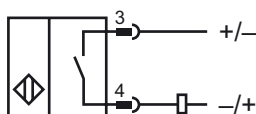
## Objednávací název

NMB5-18GM55-Z0-C-FE-300MM-V1

## Vlastnosti

- Aktivní plocha ušlechtilá ocel
- Šířka snímání 5 mm
- 
- Odolnost proti elektromagnetickému poli při svařování
- Povlak tvořený svářecí struskou
- Feromagnetické objekty

## Připojení



Wire barev dle EN 60947-5-2

1	BN
3	BU
4	BK

## Poslužnosti

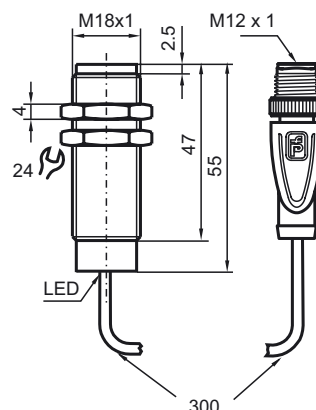
### AB-18

Montážní pomůcka

### V1-G-OR2M-POC

Kabelová zásuvka, M12, 4pólová, kabel TPE odolný vůči zbytkům po svařování

## Rozměry



## Technická data

### Všeobecné specifikace

Funkce spínacího prvku		DC spínací kontakt
Spínací vzdálenost	$s_n$	5 mm
Montáž		v jedné rovině
Polarita výstupu		stejnoseměrné
Pracovní rozsah	$s_a$	0 ... 4,05 mm
Ovládací prvek		Feromagnetické objekty
Redukční součinitel $r_{Al}$		0
Redukční součinitel $r_{Cu}$		0
Redukční součinitel $r_{nerez\ ocel\ 1.4301}$		0.6 - 0.8
Redukční součinitel $r_{ocel\ St37}$		1
Redukční součinitel $r_{mosaz}$		0

### Charakteristické hodnoty

Provozní napětí	$U_B$	6 ... 30 V stejnosměrné
Spínací frekvence	$f$	0 ... 5 Hz
Hystereze	$H$	3 ... 15 typ. 5 %
Ochrana proti přepólování		ochrana proti přepólování
Ochrana proti zkratu		ne
Pokles napětí	$U_d$	$\leq 5,5$ V stejnosměrné
Provozní proud	$I_L$	2 ... 100 mA
Zbytkový proud	$I_r$	$\leq 800$ $\mu$ A
Indikace stavu sepnutí		LED dioda, červená
Mag. Intenzita pole, střídavá pole		250 mT
Mag. Intenzita pole, stejnosměrná pole		250 mT

### Okolní podmínky

Teplota okolí		-25 ... 70 °C (-13 ... 158 °F)
---------------	--	--------------------------------

### Mechanické specifikace

Typ připojení		300 mm POC Kabel s 3-pin , Přístrojový konektor M12 x 1
Průřez žíly vodiče		0,34 mm <sup>2</sup>
Materiál pouzdra		xylanový s <sup>t</sup> povrchovou úpravou - ušlechtilá ocel 1.4305 / AISI 303
Čelní plocha		xylanový s <sup>t</sup> povrchovou úpravou - ušlechtilá ocel 1.4305 / AISI 303
Třída ochrany		IP67 / IP68 / IP69K - v závislosti na přípojovacím kabelu podle specifikace kabelu

### Shoda s normami a směrnicemi

Soulad s normami		
Normy		EN 60947-5-2:2007 IEC 60947-5-2:2007

### Schválení a certifikáty

Schválení UL		cULus Listed, General Purpose
Schválení CSA		cCSAus Listed, General Purpose
Schválení CCC		Pro výrobky s max. provozním napětím $\leq 36$ V není nutné povolení. Z tohoto důvodu nejsou opatřeny označením CCC.