



### Marque de commande

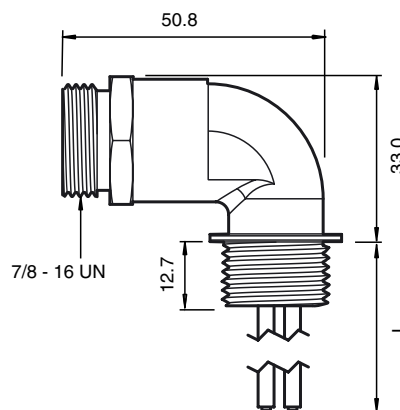
1/2" NPT-V93-W-.3M

Prise encastrée, 7/8" UN / 1/2" NPT, 3 broches

### Caractéristiques

- Montage sur face avant/vissé
- Tension d'emploi C.A. / C.C.

### Dimensions



### Caractéristiques techniques

#### Caractéristiques générales

nombre de pôles	3
Forme constructive	coudé
Raccordement 1	Connecteur femelle
Filetage 1	7/8"

#### Caractéristiques électriques

Tension d'emploi	$U_B$	max 600 V C.A./C.C.
Courant d'emploi		max. 13 A

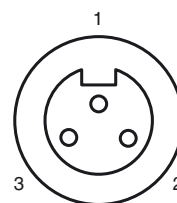
#### Conditions environnementales

Température ambiante	-40 ... 105 °C (-40 ... 221 °F)
----------------------	---------------------------------

#### Caractéristiques mécaniques

Mode de protection	IP67	
Raccordement	Connecteur 7/8"-16 UN	
Matériau	zinc moulé sous pression	
contacts	or plaqué Alliage cuivre	
écrou chapeau	transparent aluminium anodisé	
Connecteur	jaune PVC	
Câble		
Fils	3 x 1,5 mm <sup>2</sup>	
Longueur	L	0,3 m
Remarque	1/2" - 14 NPT Montage filetage	

### Raccordement électrique



### Raccordement électrique

1	.....	GN/YE
2	.....	BK
3	.....	WH