



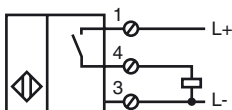
### Orderbenämning

NJ60-FP-E2-P2

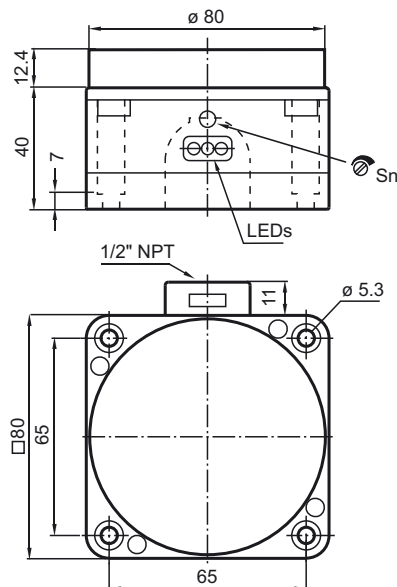
### Kännetecken

- 3-trådig DC
- Inbyggnadsmontage
- Avkänningsområde 60 mm
- Kopplingsavstånd inställningsbart med potentiometer

### Anslutning



### Avmätning



### Tekniska data

#### Allmänna specifikationer

|                               |       |                 |
|-------------------------------|-------|-----------------|
| Utgångs funktion              |       | PNP slutande    |
| Känslavstånd                  | $s_n$ | 60 mm           |
| Installation                  |       | ej i samma plan |
| Utgångs typ                   |       | pluskopplande   |
| Garanterat känslavstånd       | $s_a$ | 0 ... 48,6 mm   |
| Reduktionsfaktor $r_{AI}$     |       | 0,4             |
| Reduktionsfaktor $r_{Cu}$     |       | 0,3             |
| Reduktionsfaktor $r_{1.4301}$ |       | 0,85            |
| Inställningshjälp             |       | LED grön/röd    |

#### Specifikationer

|                       |       |                   |
|-----------------------|-------|-------------------|
| Arbetspänning         | $U_B$ | 10 ... 30 V       |
| Kopplingsfrekvens     | $f$   | 0 ... 20 Hz       |
| Hysteres              | $H$   | 3 ... 15 typ. 5 % |
| Polaritetsskydd       |       | ja                |
| Kortslutningskydd     |       | pulserande        |
| Spänningsfall         | $U_d$ | $\leq 3$ V        |
| Arbetsström           | $I_L$ | 0 ... 200 mA      |
| Tomgångsström         | $I_o$ | $\leq 20$ mA      |
| Driftspänningsvisning |       | LED grön          |
| Funktions indikering  |       | LED, röd          |

#### Omgivningsförhållande

|                      |  |                             |
|----------------------|--|-----------------------------|
| Omgivningstemperatur |  | 0 ... 60 °C (32 ... 140 °F) |
|----------------------|--|-----------------------------|

#### Mekaniska specifikationer

|                   |  |                                     |
|-------------------|--|-------------------------------------|
| Anslutnings typ   |  | Skruvklämmor                        |
| Ledartvårsnitt    |  | taktad upp till 2,5 mm <sup>2</sup> |
| Kapslingsmaterial |  | POM                                 |
| Avkännings yta    |  | POM                                 |
| Skyddsklass       |  | IP65                                |

#### Norm- och riktlinjekonformitet

|                 |  |   |
|-----------------|--|---|
| Normkonformitet |  |   |
| Normer          |  | EN 60947-5-2:2007<br>IEC 60947-5-2:2007 |

#### Godkännanden och certifikat

|                 |  |                                |
|-----------------|--|--------------------------------|
| UL-godkännande  |  | cULus Listed, General Purpose  |
| CSA-godkännande |  | cCSAus Listed, General Purpose |

## Installation Anmärkning

### Montering

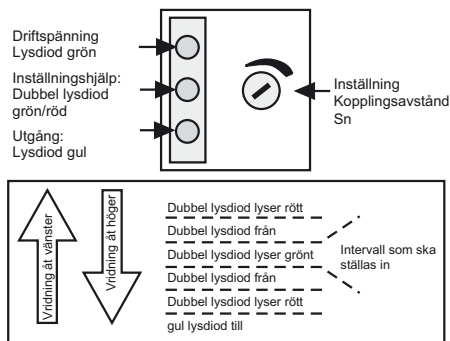
Initiatoren ska monteras minst 30 mm över transportkedjan. Därmed påverkas inte initiatoren av transportkedjan.

### Inställning:

För korrekt känslighetsinställning avståms initiatoren för respektive användning.

- 1) efter frånslagen driftspänning (10 ... 30 V DC) tänds den gröna lysdioden.
  - 2) den gula lysdioden tänds vid ledande utgång
  - 3) Balanseringen sker utan tolkkropp
- Den dubbla lysdioden i mitten måste lysa grönt. Om så inte är fallet måste potentiometern vridas till höger tills den gula lysdioden tänds.

Vrid därefter åt vänster tills den dubbla lysdioden lyser grönt.



### Kontroll:

För att kontrollera korrekt inställning måste felfri igenkänning av ett rostfritt stålrör testas i flaskan.