



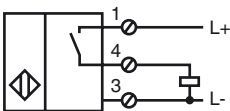
Код для заказа

NJ60-FP-E2-P2

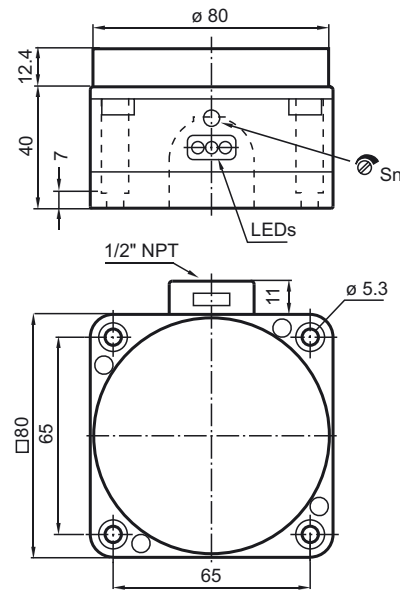
Характеристики

- 3-проводные, постоянного тока
- Скрытый монтаж
- Дальность срабатывания 60 мм
- Интервал переключения регулируется потенциометром

Подключение



Размеры



Технические данные

Общие данные

Функция переключающих элементов	Тип PNP	Нормально-разомкнутый контакт
Интервал переключений	s_n	60 мм
Монтаж	монтаж не заподлицо	
Выходная полярность	плюсовая коммутация	
Гарантированный интервал переключений	s_a	0 ... 48,6 мм
Коэффициент восстановления r_{Al}	0,4	
Коэффициент восстановления r_{Cu}	0,3	
Коэффициент восстановления $r_{1.4301}$	0,85	
Вспомогательный регулятор	светодиод, зеленый/красный	

Параметры

Рабочее напряжение	U_B	10 ... 30 В
Частота переключений	f	0 ... 20 Гц
Гистерезис	H	3 ... 15 обычно. 5 %
Защита от неправильной полярности подключения	да	
Защита от короткого замыкания	тактирующий	
Падение напряжения	U_d	≤ 3 В
Рабочий ток	I_L	0 ... 200 мА
Ток холостого хода	I_0	≤ 20 мА
Индикатор рабочего напряжения	светодиод, зеленый	
Индикация переключения	Светодиод, красный	

Окружающие условия

Окружающая температура	0 ... 60 °C (32 ... 140 °F)
------------------------	-----------------------------

Механические данные

Тип подключения	Резьбовые клеммы
Поперечное сечение проводника	до 2,5 мм ²
Материал корпуса	Полиоксиметилен (ПОМ)
Торцевая поверхность	Полиоксиметилен (ПОМ)
Тип защиты	IP65

Соответствие стандартам и директивам

Соответствие стандартам	
Стандарты	EN 60947-5-2:2007 IEC 60947-5-2:2007

Лицензии и сертификаты

Разрешение по нормам UL	cULus Listed, General Purpose
Разрешение CSA	cCSAus Listed, General Purpose

Дата публикации: 2012-03-22 08:40 Дата издания: 2012-03-22 904843_rus.xml

Монтаж

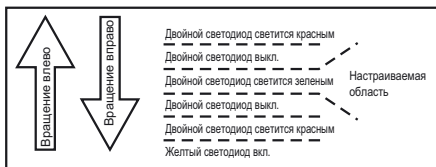
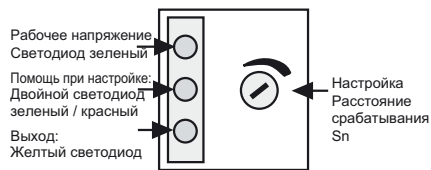
Инициатор следует монтировать минимум 30 мм над транспортирующей цепью. В результате транспортирующая цепь не будет оказывать влияния на инициатор.

Настройка:

Для правильной регулировки чувствительности инициатор настраивается в соответствии с применением.

- 1) после включения напряжения питания (10 ... 30 В постоянного тока) светится зеленый светодиод.
- 2) желтый светодиод светится при переключении выводе
- 3) Выравнивание осуществляется без измерительного корпуса

Двойной светодиод в середине должен гореть зеленым. Если это не так, следует вращать потенциометр вправо до тех пор, пока не будет светиться желтый светодиод. В заключение вращать влево пока двойной светодиод не засветится зеленым.

**Контроль:**

Для проверки правильности настройки следует убедиться в том, что в бутылке опознается наличие трубки из высокосортной стали.