



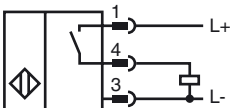
Orderbenämning

NJ2-FD1-E2-1.875-V1-T

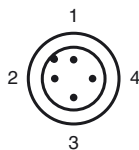
Kännetecken

- 3-trådig DC
- Svetstål
- knappbredd 2 mm
- Tryckfast till 5000 PSI
- Högtemperaturmodell

Anslutning



Pinout



Tråd färger enligt EN 60947-5-2

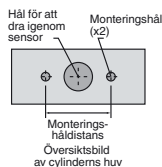
1	BN
2	WH
3	BU
4	BK

Monteringshål av NPT-typ:

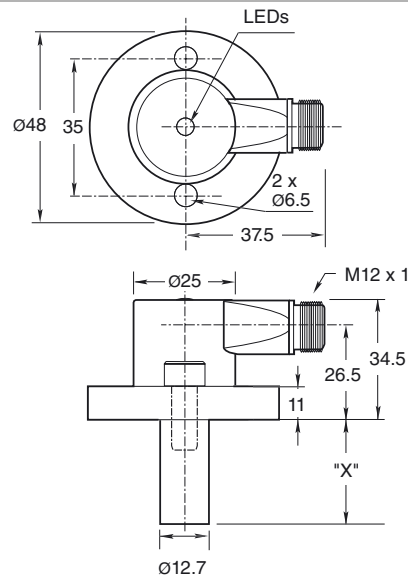
NPT-typer på 1 000 och 3 000 psi:
Monteringshållets skruvgänga ska vara 1/4" - 20.
Minsta gängningsdjup är 0,250" (6,35 mm) Håldistans är 35 mm från mitt till mitt.

Monteringskruvar:

Standardmodeller på 1 000 och 3 000 psi använder två självslåsande 1/4" - 20 insexkruvar (medföljer).
Rekommenderat vridmoment: 150 lb (16,95 nm).



Avmätning



Tekniska data

Allmänna data

Utgångs funktion	PNP	slutande
Känslavstånd	s_n	2 mm
Installation	inbyggbar	
Utgångs typ	DC	slutare
Garanterat känslavstånd	s_a	0 ... 1,62 mm
Reduktionsfaktor r_{AI}	0,4	
Reduktionsfaktor r_{V2A}	0,85	

Specifikationer

Arbetsspänning	U_B	10 ... 30 V DC
Kopplingsfrekvens	f	≤ 250 Hz
Hysteres	H	10 ... 20 % 15 typ.
Kortslutningskydd	ja	
Spänningsfall	U_d	≤ 2 V
Arbetsström	I_L	≤ 100 mA
Läckström	I_r	< 100 μA
Tomgångsström	I_0	≤ 35 mA

Mag. Fältstyrka, växelströmsfält	250 mT
mag. Fältstyrka, likströmsfält	100 mT

Gränsdata

Driftstryck dynamiskt	5000 psi
-----------------------	----------

Visning/betjäningselement

LED grön	Power on
LED gul	Utgång status

Normkonformitet

Normer	EN 60947-5-2
--------	--------------

Omgivningsförhållande

Omgivningstemperatur	-25 ... 100 °C (-13 ... 212 °F) på sond -25 ... 85 °C (-13 ... 185 °F) på sensor
----------------------	---

Mekaniska data

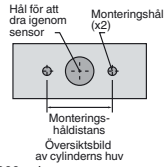
Anslutnings typ	Apparatkontakt V1 (M12 x 1)
Skyddsklass	IP67
Material	Kåpa: Zink sond: Fläns av rostfritt stål: Stål
Anmärkning	X = 1.875 in (47,6 mm)

Godkännanden och certifikat

UL-godkännande	cULus Listed, General Purpose
CSA-godkännande	cCSAus Listed, General Purpose

Monteringshål av NPT-typ:

NPT-typer på 1 000 och 3 000 psi:
 Monteringshålets skruvgänga ska vara 1/4" - 20.
 Minsta gängningsdjup är 0,250" (6,35 mm) Håldistans är 35 mm från mitt till mitt.

**Monteringskruvar:**

Standardmodeller på 1 000 och 3 000 psi använder två självlåsand 1/4"-20 insexskruvar (medföljer). Rekommenderat vridmoment: 150 lb (16,95 nm).

Viktigt!

Vid användning av distanser ska man försäkra sig om att hålla ett minsta gängningsdjup för monteringskruvar på 0,250" (6,35 mm).