



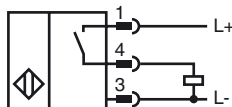
Referencia de pedido

NJ2-FD1-E2-1.875-V1-T

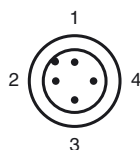
Características

- 3 hilos CC
- Resistente a soldadura
- Rango de detección 2 mm
- Resistencia a presión hasta 5000 psi
- Modelo para altas temperaturas

Conexión



Pinout



Color del conductor según EN 60947-5-2

1	BN
2	WH
3	BU
4	BK

Accesorios

V1-W-2M-PUR

Conector macho

V1-G-2M-PUR

Conector macho

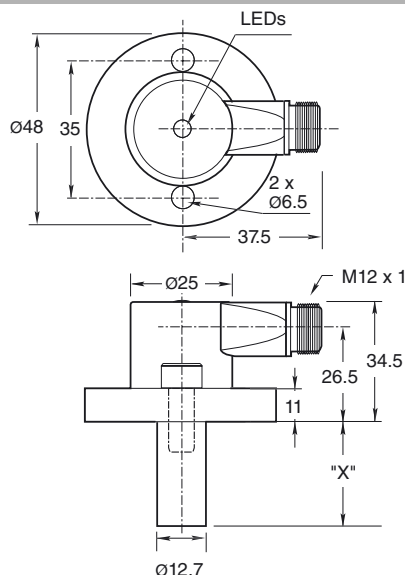
V1-G-2M-PUR H/S

Conector macho

V1-W-2M-PUR H/S

Conector macho

Dimensiones



Datos técnicos

Datos generales

Función del elemento de conmutación	PNP	N.A.
Distancia de conmutación de medición s_n	2 mm	
Instalación	enrasado	
Polaridad de salida	CC	N.A.
Distancia de conmutación asegurada s_a	0 ... 1,62 mm	
Factor de reducción r_{AI}	0,4	
Factor de reducción r_{V2A}	0,85	

Datos característicos

Tensión de trabajo	U_B	10 ... 30 V CC
Frecuencia de conmutación	f	≤ 250 Hz
Histéresis	H	10 ... 20 % 15 tip.
Protección contra cortocircuito		si
Caída de tensión	U_d	≤ 2 V
Corriente de trabajo	I_L	≤ 100 mA
Corriente residual	I_r	< 100 μ A
Corriente en vacío	I_0	≤ 35 mA

Intensidad del campo mag., campos alternos	250 mT
Intensidad del campo mag., campos de corriente continua	100 mT

Datos límites

Presión de trabajo dinámico	5000 psi
-----------------------------	----------

Elementos de indicación y manejo

LED verde	Power on
LED amarillo	Estado de salida

Conformidad con estándar

Estándar	EN 60947-5-2
----------	--------------

Condiciones ambientales

Temperatura ambiente	-25 ... 100 °C (-13 ... 212 °F) en sonda -25 ... 85 °C (-13 ... 185 °F) en el sensor
----------------------	---

Datos mecánicos

Tipo de conexión	Conector del aparato V1 (M12 x 1)
Tipo de protección	IP67
Material	Carcasa: cinc Sonda: acero inoxidable Brida: acero
Nota	X = 1.875 in (47.6 mm)

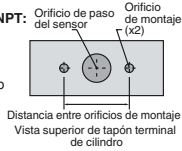
Autorizaciones y Certificados

Autorización UL	cULus Listed, General Purpose
Homologación CSA	cCSAus Listed, General Purpose

Orificios de montaje de tipo NPT:

Tipos NPT 1000 y 3000 psi:

La rosca de tornillo del orificio de montaje será de 1/4" - 20. La profundidad de acoplamiento de rosca mínima es 0,250" (6,35 mm) La distancia entre orificios es de 35 mm de centro a centro.



Tornillos de montaje:

Los modelos estándar 1000 y 3000 psi utilizan dos tornillos de cabeza hueca 1/4" - 20 de autoretenención (suministrados). Par de apriete recomendado: 150 en lb (16.95 N-m).

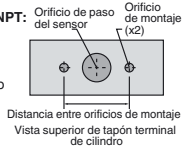
Importante:

⚠ Cuando se utilicen distanciadores, asegúrese de mantener el acoplamiento de rosca de tornillo de montaje mínimo de 0,250" (6,35 mm).

Orificios de montaje de tipo NPT:

Tipos NPT 1000 y 3000 psi:

La rosca de tornillo del orificio de montaje será de 1/4" - 20. La profundidad de acoplamiento de rosca mínima es 0,250" (6,35 mm) La distancia entre orificios es de 35 mm de centro a centro.



Tornillos de montaje:

Los modelos estándar 1000 y 3000 psi utilizan dos tornillos de cabeza hueca 1/4" - 20 de autoretenención (suministrados). Par de apriete recomendado: 150 en lb (16.95 N-m).

Importante:

⚠ Cuando se utilicen distanciadores, asegúrese de mantener el acoplamiento de rosca de tornillo de montaje mínimo de 0,250" (6,35 mm).