



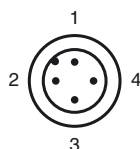
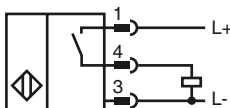
Designação para encomenda

NJ2-FD1-E2-1.875-V1-T

Características

- DC de 3 fios
- Resistente à soldadura
- Alcance de contacto 2 mm
- Resistente à pressão até 5000 PSI
- Modelo para temperaturas elevadas

Ligação

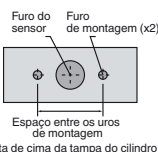


Fios cores de acordo com a EN 60947-5-2

1	BN
2	WH
3	BU
4	BK

Furos de montagem do tipo NPT:

Tipos NPT 1000 e 3000 psi:
A rosca do furo do parafuso de montagem deve ser de 1/4" - 20.
A profundidade mínima da rosca é de 0,250" (6,35 mm)
A distância entre os centros dos furos é de 35 mm.



Parafusos de montagem:

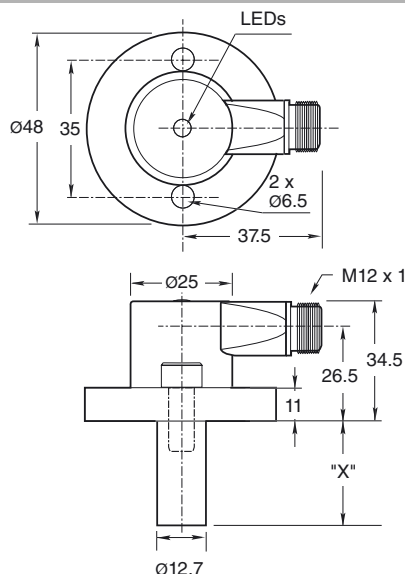
Os modelos padrão de 1000 e 3000 psi usam dois parafusos fêmea de capa autoblocantes de 1/4" - 20 (fornecidos).
Torque de aperto recomendado: 150 in lb (16,95 Nm).

Importante:

Se usar separadores, certifique-se de manter a distância mínima de 0,250" (6,35 mm) para



Dimensões



Dados técnicos

Dados gerais

Função do elemento de comutação	PNP	Contacto de trabalho
Intervalo de comutação	s_n	2 mm
Montagem		nivelado
Polaridade de saída		DC
Intervalo seguro de comutação	s_a	0 ... 1,62 mm
Factor de redução r_{Al}		0,4
Factor de redução r_{V2A}		0,85

Dados característicos

Tensão de funcionamento	U_B	10 ... 30 V DC
Frequência de comutação	f	≤ 250 Hz
Histerese	H	10 ... 20 % 15 tipo
Protecção contra curto-circuito		sim
Queda de tensão	U_d	≤ 2 V
Corrente de funcionamento	I_L	≤ 100 mA
Corrente residual	I_r	< 100 μ A
Corrente reactiva	I_0	≤ 35 mA

Intensidade do campo magnético, campos alternados
Intensidade do campo magn., campos de corrente contínua

Dados limite

Pressão dinâmica de funcionamento 5000 psi

Indicações/Elementos de comando

LED verde	Power on
LED amarelo	Saída de estado

Conformidade com as normas

Normas EN 60947-5-2

Condições ambiente

Temperatura ambiente
-25 ... 100 °C (-13 ... 212 °F) na sonda
-25 ... 85 °C (-13 ... 185 °F) no sensor

Dados mecânicos

Tipo de saída	Plugue do aparelho V1 (M12 x 1)
Tipo de protecção	IP67
Material	Caixa: zinco Sonda: aço inoxidável Flange: aço
Indicação	X = 1.875 in (47,6 mm)

Autorizações certificados

Autorização UL	cULus Listed, General Purpose
Autorização CSA	cCSAus Listed, General Purpose

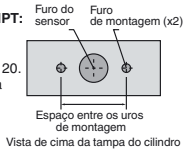
Furos de montagem do tipo NPT:

Tipos NPT 1000 e 3000 psi:

A rosca do furo do parafuso de montagem deve ser de 1/4" - 20.

A profundidade mínima da rosca é de 0,250" (6,35 mm)

A distância entre os centros dos furos é de 35 mm.

**Parafusos de montagem:**

Os modelos padrão de 1000 e 3000 psi usam dois parafusos fêmea de capa autoblocantes de 1/4" - 20 (fornecidos).

Torque de aperto recomendado: 150 in lb (16,95 Nm).

Importante:

Se usar separadores, certifique-se de manter a distância mínima de 0,250" (6,35 mm) para rosquear o parafuso de montagem.

