



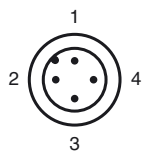
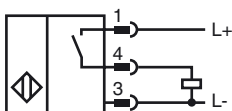
**Codifica d'ordine**

NJ2-FD1-E2-1.875-V1-T

**Caratteristiche**

- A 3 fili DC
- resistente alla saldatura
- Ampiezza di esplorazione 2 mm
- Resistente alla compressione fino a 5000 PSI
- Modello per elevate temperature

**Allacciamento**



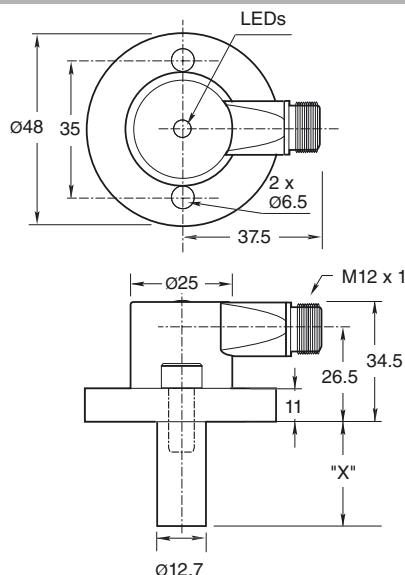
Colori dei conduttori secondo la EN 60947-5-2

- |   |    |
|---|----|
| 1 | BN |
| 2 | WH |
| 3 | BU |
| 4 | BK |

**Accessori**

- V1-W-2M-PUR**  
scatola connessione cavi
- V1-G-2M-PUR**  
scatola connessione cavi
- V1-G-2M-PUR H/S**  
scatola connessione cavi
- V1-W-2M-PUR H/S**  
scatola connessione cavi

**Dimensioni**



**Dati tecnici**

**Dati generali**

Funzione di un elemento di commutazione	Contatto NOPNP
Distanza di comando misura	$s_n$ 2 mm
Montaggio incorporato	incorporabile
Polarità d'uscita	Contatto NODC
Distanza di comando sicura	$s_a$ 0 ... 1,62 mm
Fattore di riduzione $r_{AI}$	0,4
Fattore di riduzione $r_{V2A}$	0,85

**Dati specifici**

Tensione di esercizio	$U_B$	10 ... 30 V DC
Frequenza di commutazione	$f$	$\leq 250$ Hz
Isteresi	$H$	10 ... 20 % 15 tipico
Protezione da cortocircuito		sì
Caduta di tensione	$U_d$	$\leq 2$ V
Corrente di esercizio	$I_L$	$\leq 100$ mA
Corrente residua	$I_r$	$< 100 \mu A$
Corrente a vuoto	$I_0$	$\leq 35$ mA

Intensità dei campi magnetici alternati	250 mT
Intensità dei campi magnetici continui	100 mT

**Dati limite**

Pressione dinamica di esercizio	5000 psi
---------------------------------	----------

**Indicatori / Elementi di comando**

LED verde	Power on
LED giallo	Stato uscita

**Conformità alle norme**

Norme	EN 60947-5-2
-------	--------------

**Condizioni ambientali**

Temperatura ambiente	-25 ... 100 °C (-13 ... 212 °F) sulla sonda
	-25 ... 85 °C (-13 ... 185 °F) sul sensore

**Dati meccanici**

Tipo di collegamento	Connettore a spina V1 (M12 x 1)
Classe di protezione	IP67
Materiale	Custodia: zinco Sonda: acciaio legato Flangia: acciaio
Indicazione	X = 1.875 in (47.6 mm)

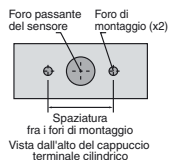
**Omologazioni e certificati**

omologazione UL	cULus Listed, General Purpose
Omologazione CSA	cCSAus Listed, General Purpose

Data di edizione: 2010-05-14 20:11 Data di stampare: 2010-05-26 904808\_ITA.xml

**Fori di montaggio del tipo NPT:**

Tipi NPT 1000 e 3000 psi:  
La filettatura del foro di montaggio deve essere 1/4" - 20. La profondità minima della filettatura in presa è 0,250" (6,35 mm) Lo spazio fra i fori è di 35 mm da centro a centro.



**Viti di montaggio:**

I modelli standard 1000 e 3000 psi usano due viti a testa cilindrica con esagono incassato autobloccanti 1/4"- 20 (in dotazione). Coppia di serraggio consigliata: 150 in lb (16,95 Nm).

**Importante:**  
Nell'impiego di distanziatori, accertarsi di osservare una filettatura in presa minima della vite di montaggio di 0,250" (6,35 mm).

